



**FITTING INSTRUCTIONS FOR CP0507OR NO-CUT AERO CRASH PROTECTORS**  
**YAMAHA MT-03 2016/ MT-25 2015-**



PICTURE 'A'



PICTURE 'B'



PICTURE 'C'

**THIS KIT CONTAINS THE ITEMS PICTURED AND LABELLED OVER PAGE.**

SOME PARTS MAY BE SHOWN FOR CLARITY OF INSTRUCTIONS ONLY.

DO NOT PROCEED UNTIL YOU ARE SURE ALL PARTS ARE PRESENT.

**PLEASE READ ALL INSTRUCTIONS BEFORE PROCEEDING.**

**IF IN ANY DOUBT WHEN FITTING OUR PRODUCTS, CONSULT ONE OF OUR DEALERS  
OR HAVE FITTED BY A QUALIFIED TECHNICIAN.**

PLEASE NOTE THAT THE WAY THE KIT IS PACKED DOES NOT NECESSARILY REPRESENT THE WAY OF  
MOUNTING TO THE BIKE.

IN THE EVENT OF RUBBER WASHERS BEING USED TO HOLD COMPONENTS ONTO BOLTS,  
THESE RUBBER WASHERS CAN BE THROWN AWAY.

**DIGITAL COPIES OF THESE INSTRUCTIONS ARE AVAILABLE FROM:**

[WWW.RG-RACING.COM](http://WWW.RG-RACING.COM)

R&G Racing  
Unit 1, Shelley's Lane, East Worldham, Alton, Hampshire, GU34 3AQ  
Tel: +44 (0)1420 89007 Fax: +44 (0)1420 87301 [www.rg-racing.com](http://www.rg-racing.com) Email: [info@rg-racing.com](mailto:info@rg-racing.com)



<b><u>TOOLS REQUIRED</u></b>	<b><u>GENERAL TORQUE SETTINGS</u></b>
<ul style="list-style-type: none"> <li>• SET OF METRIC ALLEN KEYS.</li> <li>• SOCKET SET TO INCLUDE 17mm SOCKET AND WRENCH.</li> <li>• TORQUE WRENCH (UP TO 40Nm).</li> </ul>	<p>M4 BOLT = 8Nm</p> <p>M5 BOLT = 12Nm</p> <p>M6 BOLT = 15Nm</p> <p>M8 BOLT = 20Nm</p> <p>M10 BOLT = 40Nm</p> <p>M12 BOLT = 40Nm</p>

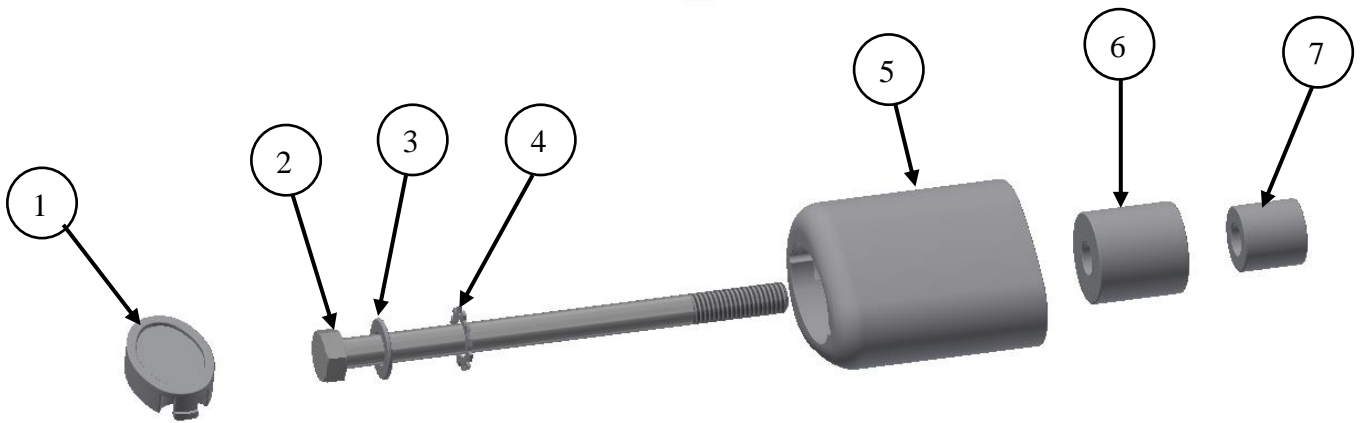
### **LEGEND**

<b>ITEM NO.</b>	<b>DESCRIPTION</b>	<b>QTY</b>
ITEM 1	CRASH PROTECTOR CAPS (BC0002)	2
ITEM 2	CRASH PROTECTOR BOLTS (M10x1.25x150mm LONG HEX HEAD=BOLT0003)	2
ITEM 3	M10 WASHER S0253=5mm INSIDE CRASH PROTECTOR SPACER	2
ITEM 4	SHAKE-PROOF WASHER (LW0001)	2
ITEM 5	CRASH PROTECTORS (B0061 C/W CS341 FITTED)	2
ITEM 6	OUTER CRASH PROTECTOR SPACER (S0831=30mm LONG)	2
ITEM 7	INNER CRASH PROTECTOR SPACER (S0830=21mm LONG)	2

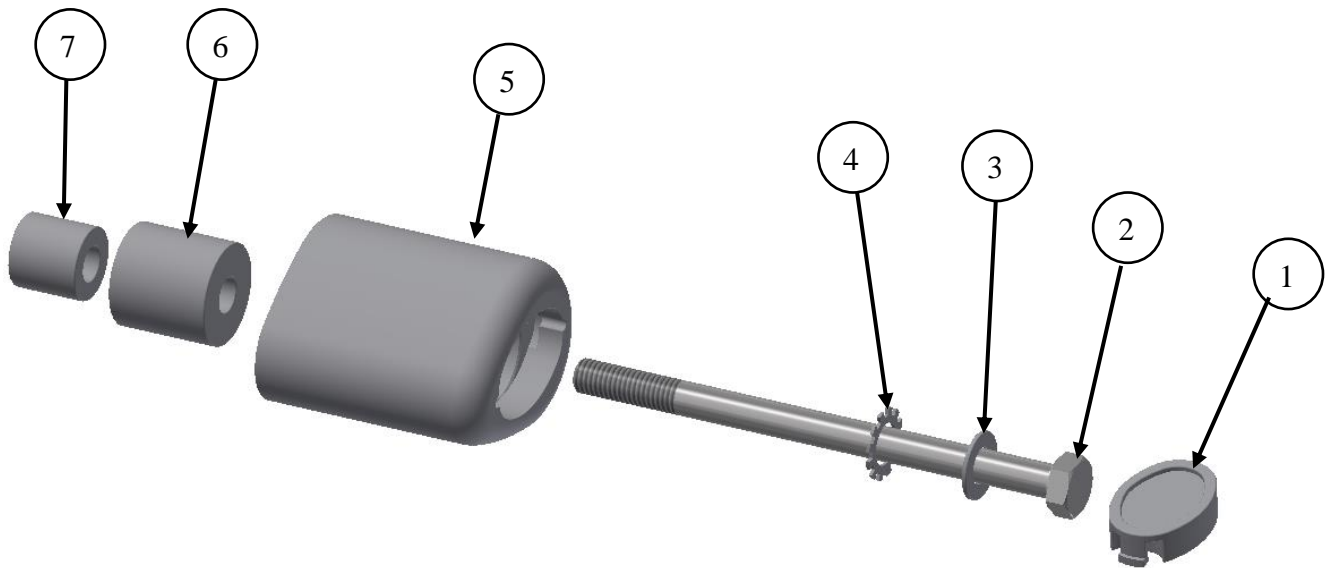
R&G Racing

Unit 1, Shelley's Lane, East Worldham, Alton, Hampshire, GU34 3AQ

Tel: +44 (0)1420 89007 Fax: +44 (0)1420 87301 [www.rg-racing.com](http://www.rg-racing.com) Email: [info@rg-racing.com](mailto:info@rg-racing.com)



**LHS ASSEMBLY EXPLODED VIEW**



**RHS ASSEMBLY EXPLODED VIEW**



## **FITTING INSTRUCTIONS**

### **Near side (left side as you sit on bike)**

- Remove the bolt in position arrowed in **picture 'A'** on **page 1**.
- Place one of the plain washers (**item 3**) onto one of the hex headed bolts (**item 2**) as shown in the **left hand side assembly**.
- Place one of the locking washers (**item 4**) over the bolt and against the washer just fitted as shown in the **left hand side assembly**.
- Place the bolt with both washers through one of the crash protectors (**item 5**) as shown in the **left hand side assembly**.
- Place one of the larger spacers (**item 6**=30mm long) over the exposed end of the bolt and against the crash protector as shown in the **left hand side assembly**.
- Place one of the smaller spacers (**item 7**=21mm long) over the exposed end of the bolt and against the larger spacer just fitted as shown in the **left hand side assembly**.
- Offer this assembly into position as shown in **picture 'A'** on **page 1**. Finally tighten the crash protector bolts until you feel some compression from inside the protector using 17mm socket and wrench. **PLEASE NOTE THE CRASH PROTECTOR MUST BE POSITIONED AS IN PICTURE 'C' WITH BIGGER END TOWARD FRONT OF BIKE**. Turn a little more so that you feel the compression increase slightly. Then apply a quarter turn. **Tighten to 40Nm of torque (do not exceed this figure, as damage can occur to the motorcycle and the bolt)**.
- If not already fitted, fit bubble sticker into recess of crash protector cap (**item 1**).
- Fit crash protector cap (**item 1**) into the crash protector.

### **Off side (right side as you sit on bike)**

- Remove the bolt in position arrowed in **picture 'B'** on **page 1**.
- Place the remaining plain washer (**item 3**) onto the remaining hex headed bolt (**item 2**) as shown in the **right hand side assembly**.
- Place the remaining locking washer (**item 4**) over the bolt and against the washer just fitted as shown in the **right hand side assembly**.
- Place the bolt with both washers through the remaining crash protector (**item 5**) as shown in the **right hand side assembly**.
- Place the remaining larger spacer (**item 6**=30mm long) over the exposed end of the bolt and against the crash protector as shown in the **right hand side assembly**.
- Place the remaining smaller spacer (**item 7**=21mm long) over the exposed end of the bolt and against the larger spacer just fitted as shown in the **right hand side assembly**.
- Offer this assembly into position as shown in **picture 'B'** on **page 1**. Finally tighten the crash protector bolts until you feel some compression from inside the protector using 17mm socket and wrench. **PLEASE NOTE THE CRASH PROTECTOR MUST BE POSITIONED AS IN PICTURE 'C' WITH BIGGER END TOWARD FRONT OF BIKE**. Turn a little more so that you feel the compression increase slightly. Then apply a quarter turn. **Tighten to 40Nm of torque (do not exceed this figure, as damage can occur to the motorcycle and the bolt)**.
- If not already fitted, fit bubble sticker into recess of crash protector cap (**item 1**).
- Fit crash protector cap (**item 1**) into the crash protector.

Issue 1 24/11/2020 (NSY)



#### **CONSUMER NOTICE**

The catalogue description and any exhibition of samples are only broad indications of the Products and R&G may make design changes which do not diminish their performance or visual appeal and supplying them in such state shall conform to the order. The Buyer acknowledges no representation or warranty (other than as to title) has been given or will apply to the Products other than those in R&G's order or confirmation and the Buyer confirms it has chosen the Products as being of merchantable quality and suitable for its particular purposes. Where R&G fits the Products or undertakes other services it shall exercise reasonable skill and care and rectify any fault free of charge unless the workmanship has been disturbed. The Buyer is responsible for ensuring that the warranty on the motorcycle is not affected by the fitting of the Products. On return of any defective Products R&G shall at its option either supply a replacement or refund the purchase money but shall not be liable if the Products have been modified or used or maintained otherwise than in accordance with R&G's or manufacturer's instructions and good engineering practice or if the defect arises from accident or neglect. Other than identified above and subject to R&G not limiting its liability for causing death and personal injury, it shall not be liable for indirect or consequential loss and otherwise its liability shall be limited to the amounts paid by the Buyer for the Products or the fitting or service concerned. These terms do not affect the Buyer's statutory rights.

#### **R&G RACING RETURNS POLICY (NON-FAULTY GOODS)**

Returns must be pre-authorized (if not pre-authorized the return will be rejected). Goods may only be returned direct to us if they were purchased direct from us (customer must prove if necessary). Otherwise to be returned to original vendor. Goods must be in re-sellable condition, in the opinion of R&G Racing. All returns are subject to a 25% restocking and handling fee (25% of the gross value exc. P&P – at the prevailing price at time of purchase). The customer must pay any and all carriage charges. No returns of discontinued products, unless within 14 days of purchase. This policy does not affect your statutory rights and does not refer to faulty goods.

R&G Racing

Unit 1, Shelley's Lane, East Worldham, Alton, Hampshire, GU34 3AQ

Tel: +44 (0)1420 89007 Fax: +44 (0)1420 87301 [www.rg-racing.com](http://www.rg-racing.com) Email: [info@rg-racing.com](mailto:info@rg-racing.com)



**NOTICE DE MONTAGE POUR CP0507OR PROTECTION CRASH LATÉRALE NON  
COUÉE  
YAMAHA MT-03 2016/ MT-25 2015-**

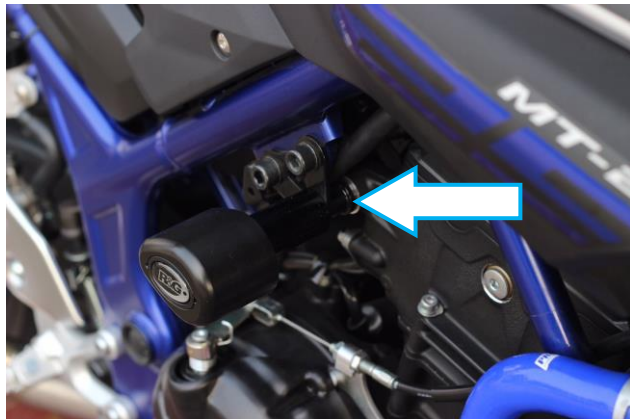


PHOTO 'A'



PHOTO 'B'



PHOTO 'C'

**CE KIT CONTIENT LES ARTICLES ILLUSTRÉS ET ÉTIQUETES SUR LA PAGE.**

CERTAINES PARTIES PEUVENT ÊTRE PRÉSENTES UNIQUEMENT POUR LA CLARTÉ DES INSTRUCTIONS.

NE PAS PROCÉDER AU MONTAGE TANT QUE VOUS N'ÊTES PAS SÛR QUE TOUTES LES PIÈCES SOIENT PRÉSENTES.

**VEUILLEZ LIRE TOUTES LES INSTRUCTIONS AVANT DE CONTINUER.**

**EN CAS DE DOUTE LORS DU MONTAGE DE NOS PRODUITS, CONSULTEZ UN DE NOS  
REVENDEURS OU FAITES APPEL A UN TECHNICIEN QUALIFIÉ.**

VEUILLEZ NOTER QUE LA FAÇON DONT LE KIT EST EMBALLÉ NE REPRÉSENTE PAS NECESSAIREMENT LA  
MANIÈRE DE LE MONTER SUR LA MOTO.

SI DES RONDELLES EN CAOUTCHOUC SONT UTILISÉES POUR MAINTENIR LES COMPOSANTS SUR LES  
BOULONS, ELLES PEUVENT ÊTRE JETÉES.

**NOTICE DISPONIBLE AU TÉLÉCHARGEMENT SUR : [WWW.RG-RACING.COM](http://WWW.RG-RACING.COM)**

R&G Racing

Unit 1, Shelley's Lane, East Worldham, Alton, Hampshire, GU34 3AQ

Tel: +44 (0)1420 89007 Fax: +44 (0)1420 87301 [www.rg-racing.com](http://www.rg-racing.com) Email: [info@rg-racing.com](mailto:info@rg-racing.com)



<b><u>OUTILS REQUIS</u></b>	<b><u>VALEURS DE SERRAGE</u></b>
<ul style="list-style-type: none"> <li>• CLÉ ALLEN.</li> <li>• CLÉ CLIQUET + DOUILLE 17mm</li> <li>• CLÉ DYNAMOMÉTRIQUE (MAXI 40Nm).</li> </ul>	M4 BOULON = 8Nm M5 BOULON = 12Nm M6 BOULON = 15Nm M8 BOULON = 20Nm M10 BOULON = 40Nm M12 BOULON = 40Nm

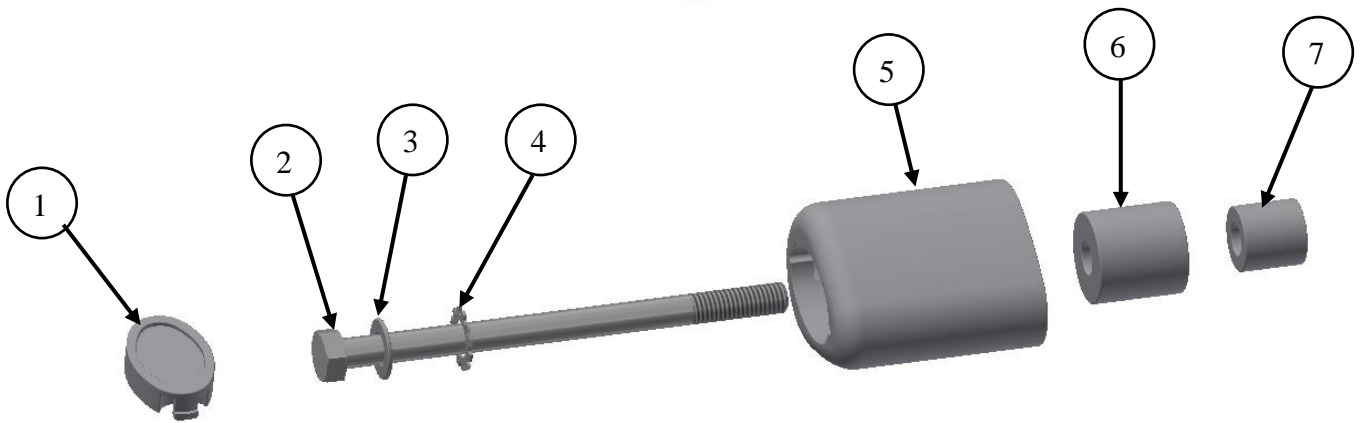
### **LÉGENDE**

<b>ARTICLE NO.</b>	<b>DESCRIPTION</b>	<b>QTÉ</b>
ARTICLE 1	CAPUCHONS DE PROTECTION CRASH (BC0002)	2
ARTICLE 2	BOULONS DE PROTECTION CRASH (M10x1.25x150mm=BOLT0003)	2
ARTICLE 3	M10 RONDELLE S0253=5mm ENTRETOISE DE PROTECTION CRASH INTERNE	2
ARTICLE 4	RONDELLE ANTI VIBRATION (LW0001)	2
ARTICLE 5	PROTECTIONS CRASH (B0061 C/W CS341)	2
ARTICLE 6	ENTRETOISE DE PROTECTION CRASH EXTERNE (S0831=30mm)	2
ARTICLE 7	ENTRETOISE DE PROTECTION CRASH INTERNE (S0830=21mm)	2

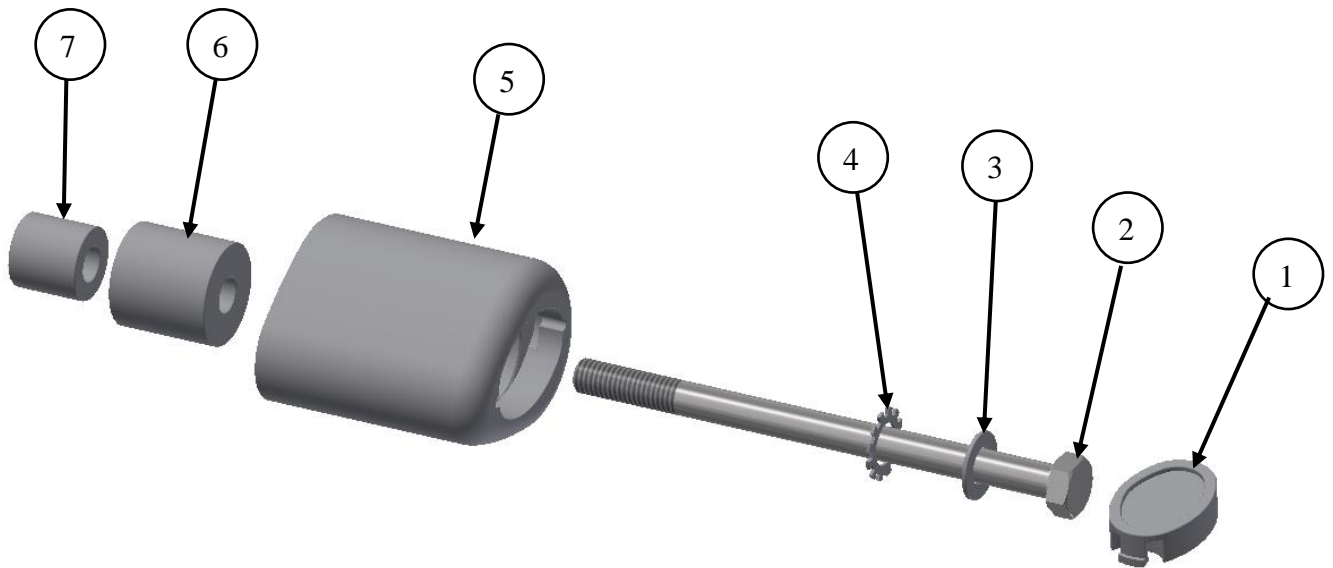
R&G Racing

Unit 1, Shelley's Lane, East Worldham, Alton, Hampshire, GU34 3AQ

Tel: +44 (0)1420 89007 Fax: +44 (0)1420 87301 [www.rg-racing.com](http://www.rg-racing.com) Email: [info@rg-racing.com](mailto:info@rg-racing.com)



**SCHÉMA D'ENSEMBLE CÔTÉ GAUCHE**



**SCHÉMA D'ENSEMBLE CÔTÉ DROIT**





## **NOTICE DE MONTAGE**

### **Côté gauche (lorsqu'on est assis sur la moto)**

- Retirez le boulon dans la position indiquée par la flèche sur la photo «A» à la page 1.
- Placer l'une des rondelles plates (article 3) sur l'un des boulons à tête hexagonale (article 2) comme indiqué sur l'assemblage du côté gauche.
- Placer l'une des rondelles de blocage (article 4) sur le boulon et contre la rondelle juste montée comme indiqué sur l'assemblage du côté gauche.
- Placez le boulon avec les deux rondelles à travers l'une des protections crash (article 5) comme indiqué sur l'assemblage du côté gauche.
- Placez l'une des plus grandes entretoises (article 6 = 30mm de long) sur l'extrémité exposée du boulon et contre la protection crash comme indiqué sur l'assemblage du côté gauche.
- Placez l'une des plus petites entretoises (article 7 = 21 mm de long) sur l'extrémité exposée du boulon et contre la plus grande entretoise juste montée comme indiqué sur l'assemblage du côté gauche.
- Présentez cet assemblage en position comme indiqué sur la photo «A» à la page 1. Enfin, serrez les boulons de protection crash jusqu'à ce que vous sentiez une certaine compression de l'intérieur de la protection à l'aide d'une douille de 17 mm et d'une clé. VEUILLEZ NOTER QUE LA PROTECTION CRASH DOIT ÊTRE POSITIONNÉE COMME SUR LA PHOTO «C» AVEC LA PLUS GRANDE EXTRÉMITÉ VERS L'AVANT DE LA MOTO. Tournez un peu plus pour sentir la compression augmenter légèrement. Ensuite, appliquez un quart de tour. Serrez à un couple de 40 Nm (ne dépassez pas ce chiffre, car la moto et le boulon peuvent endommager la moto).
- S'il n'est pas déjà installé, placez le sticker en caoutchouc dans l'encoche du capuchon de protection crash (article 1).
- Insérez le capuchon de protection crash (article 1) dans la protection crash.

### **Côté droit (lorsqu'on est assis sur la moto)**

- Retirez le boulon dans la position indiquée par la flèche sur la photo «B» à la page 1.
- Placez la rondelle plate restante (article 3) sur le boulon à tête hexagonale restant (article 2) comme indiqué sur l'assemblage du côté droit.
- Placer la rondelle de blocage restante (article 4) sur le boulon et contre la rondelle juste montée comme indiqué sur l'assemblage du côté droit.
- Placez le boulon avec les deux rondelles à travers la protection crash restante (article 5) comme indiqué sur l'assemblage du côté droit.
- Placez la plus grande entretoise restante (article 6 = 30 mm de long) sur l'extrémité exposée du boulon et contre la protection crash, comme illustré sur l'assemblage du côté droit.
- Placer la petite entretoise restante (article 7 = 21 mm de long) sur l'extrémité exposée du boulon et contre la plus grande entretoise juste montée comme indiqué sur l'assemblage du côté droit.
- Présentez cet assemblage en position comme indiqué sur la photo «B» à la page 1. Enfin, serrez les boulons de protection crash jusqu'à ce que vous sentiez une certaine compression de l'intérieur de la protection à l'aide d'une douille de 17 mm et d'une clé. VEUILLEZ NOTER QUE LA PROTECTION CRASH DOIT ÊTRE POSITIONNÉE COMME SUR LA PHOTO «C» AVEC LA PLUS GRANDE EXTRÉMITÉ VERS L'AVANT DE LA MOTO. Tournez un peu plus pour sentir la compression augmenter légèrement. Ensuite, appliquez un quart de tour. Serrez à un couple de 40 Nm (ne dépassez pas ce chiffre, car cela pourrait endommager la moto).
- S'il n'est pas déjà installé, placez le sticker en caoutchouc dans l'encoche du capuchon de protection crash (article 1).
- Insérez le capuchon de protection crash (article 1) dans la protection crash.

Issue 1 24/11/2020 (NSY)

R&G Racing

Unit 1, Shelley's Lane, East Worldham, Alton, Hampshire, GU34 3AQ

Tel: +44 (0)1420 89007 Fax: +44 (0)1420 87301 [www.rg-racing.com](http://www.rg-racing.com) Email: [info@rg-racing.com](mailto:info@rg-racing.com)



**MONTAGEANLEITUNG FÜR CP0507OR AERO STURZPADS (OHNE AUSSCHNEIDEN)**  
**YAMAHA MT-03 2016/ MT-25 2015-**

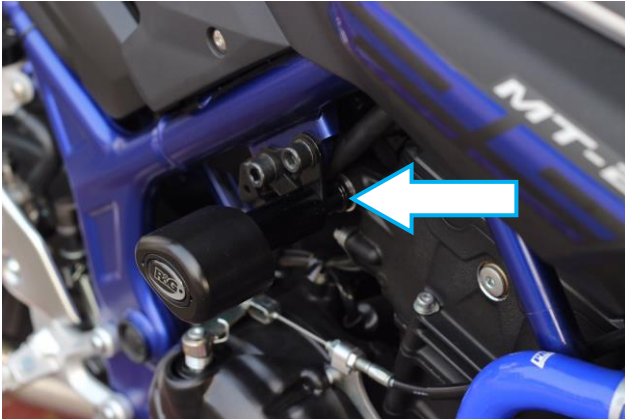


ABBILDUNG 'A'



ABBILDUNG 'B'



MOTORRAD HINTEN

MOTORRAD VORNE

ABBILDUNG 'C'

**ALLE KIT-TEILE SIND AUF DEN NACHFOLGENDEN SEITEN ABGEBILDET UND GEKENNZEICHNET:**

DIE ABGEBILDETEN TEILE DIENEN LEDIGLICH ZUR ERKLÄRUNG.

ÜBERPRÜFEN SIE ZUERST, DASS ALLE TEILE VORHANDEN SIND.

**LESEN SIE DIE MONTAGEANLEITUNG KOMPLETT DURCH, BEVOR SIE ANFANGEN.**

**WENN SIE BEI DER MONTAGE DIESER PRODUKTES UNSICHER SIND, BITTE EINEN UNSERER HÄNDLER KONTAKTIEREN ODER DAS KIT VON EINEM QUALIFIZIERTEN ZWEIRAD-MECHANIKER MONTIEREN LASSEN.**

DIE VERPACKUNG DER TEILE STELLT NICHT DIE REIHENFOLGE DER MONTAGE DAR.

HINWEIS FÜR KITS MIT PLASTIKUNTERLEGSCHLEIBEN AN DEN SCHRAUBEN – DIESE PLASTIK-UNTERLEGSCHLEIBEN WERDEN NICHT FÜR DEN EINBAU BENÖTIGT!

**EINE DIGITALE VERSION DIESER MONTAGEANLEITUNG KANN AUF FOLGENDER SEITE HERUNTERGELADEN WERDEN:**

**[WWW.RG-RACING.COM](http://WWW.RG-RACING.COM)**

R&G Racing

Unit 1, Shelley's Lane, East Worldham, Alton, Hampshire, GU34 3AQ

Tel: +44 (0)1420 89007 Fax: +44 (0)1420 87301 [www.rg-racing.com](http://www.rg-racing.com) Email: [info@rg-racing.com](mailto:info@rg-racing.com)



<b><u>SIE BENÖTIGEN FOLGENDE WERKZEUGE</u></b>	<b><u>ALLGEM. ANZUGSDREHMOMENT</u></b>
<ul style="list-style-type: none"> <li>• SATZ INBUSSCHLÜSSEL</li> <li>• SATZ STECKSCHLÜSSEL INKL. 17mm</li> <li>• DREHMOMENTSCHLÜSSEL (BIS 40Nm)</li> </ul>	<p>M4 SCHRAUBE = 8Nm</p> <p>M5 SCHRAUBE = 12Nm</p> <p>M6 SCHRAUBE = 15Nm</p> <p>M8 SCHRAUBE = 20Nm</p> <p>M10 SCHRAUBE = 40Nm</p> <p>M12 SCHRAUBE = 40Nm</p>

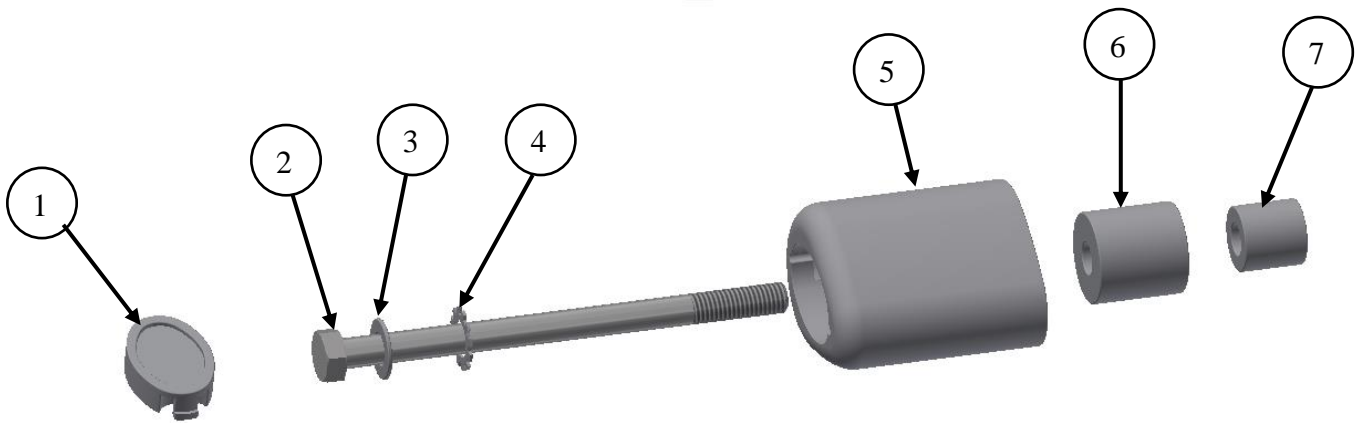
### **LIEFERUMFANG**

<b>ARTIKEL NR.</b>	<b>BESCHREIBUNG</b>	<b>MENGE</b>
ARTIKEL 1	STURZPAD-SCHUTZKAPPE (BC0002)	2
ARTIKEL 2	STURZPAD SCHRAUBE (M10x1,25x150mm LÄNGE SECHSKANT=SCHRAUBE0003)	2
ARTIKEL 3	M10 UNTERLEGSCHIEBE S0253=5mm DISTANZHALTER STURZPAD INNEN	2
ARTIKEL 4	ZAHNSCHIEBE (LW0001)	2
ARTIKEL 5	STURZPAD (B0061 C/W CS341 VORMONTIERT)	2
ARTIKEL 6	DISTANZHALTER STURZPAD AUSSEN (S0831=30mm LÄNGE)	2
ARTIKEL 7	DISTANZHALTER STURZPAD INNEN (S0830=21mm LÄNGE)	2

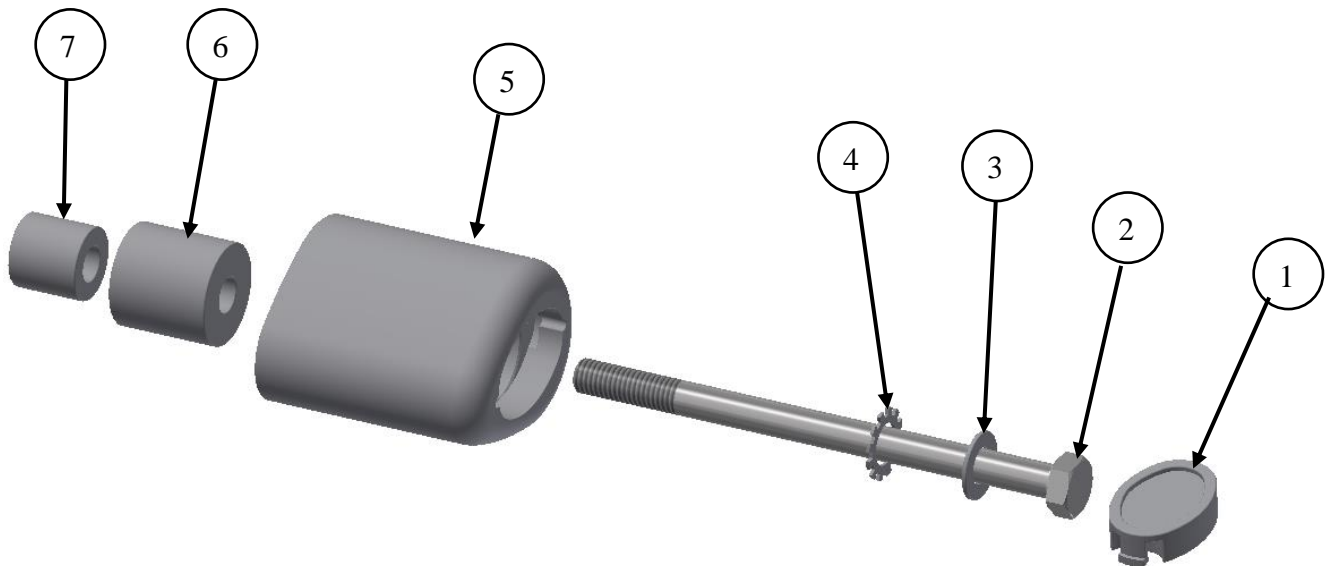
R&G Racing

Unit 1, Shelley's Lane, East Worldham, Alton, Hampshire, GU34 3AQ

Tel: +44 (0)1420 89007 Fax: +44 (0)1420 87301 [www.rg-racing.com](http://www.rg-racing.com) Email: [info@rg-racing.com](mailto:info@rg-racing.com)



**ZUSAMMENBAU LINKE SEITE - EXPLOSIONSZEICHNUNG**



**ZUSAMMENBAU RECHTE SEITE - EXPLOSIONSZEICHNUNG**



## MONTAGEANLEITUNG

### Linke Seite (in Fahrtrichtung)

- Entfernen Sie die Schraube, die **Abbildung 'A'** auf **Seite 1** gekennzeichnet ist.
- Eine Unterlegscheibe (**Artikel 3**) an einer Sechskantschraube (**Artikel 2**) anbringen wie in der Zeichnung **Zusammenbau linke Seite** abgebildet.
- Eine Zahnscheibe (**Artikel 4**) an der Schraube anbringen und zur soeben montierten Unterlegscheibe hochschieben wie in der Zeichnung **Zusammenbau linke Seite** abgebildet.
- Die Schraube mit beiden Unterlegscheiben in ein Sturzpad (**Artikel 5**) einsetzen wie in der Zeichnung **Zusammenbau linke Seite** abgebildet.
- Einen großen Distanzhalter (**Artikel 6=30mm Länge**) am hervorstehenden Ende der Schraube anbringen wie in der Zeichnung **Zusammenbau linke Seite** abgebildet.
- Einen kleinen Distanzhalter (**Artikel 7=21mm Länge**) am hervorstehenden Ende der Schraube und am soeben montierten großen Distanzhalter anbringen wie in der Zeichnung **Zusammenbau linke Seite** abgebildet.
- Die Einheit in Position bringen wie in **Abbildung 'A'** auf **Seite 1** abgebildet. Dann ziehen Sie die Schraube für das Sturzpad mit einem 17 mm Steckschlüssel fest, bis Sie etwas Druck vom Inneren des Sturzpads spüren. **BITTE DARAUFGAHTEN, DASS DAS STURZPAD WIE IN ABBILDUNG 'C' POSITIONIERT IST – DAS GRÖßERE ENDE DES STURZPADS ZUM VORDERTEIL DES MOTORRADS GERICHTET.** Noch etwas drehen, bis Sie merken, dass der Druck sich leicht erhöht, dann noch eine Vierteldrehung anwenden. **Bis 40Nm anziehen. Nicht überdrehen – dies kann zu einer Beschädigung des Motorrades führen. 40 Nm Anzugsmoment nicht überschreiten.**
- Wenn noch nicht bereits montiert, montieren Sie den Bubble-Aufkleber in der Vertiefung der Sturzpad-Schutzkappe (**Artikel 1**).
- Die Schutzkappe (**Artikel 1**) am Sturzpad anbringen.

### Rechte Seite (in Fahrtrichtung)

- Entfernen Sie die Schraube, die **Abbildung 'B'** auf **Seite 1** gekennzeichnet ist.
- Die übrige Unterlegscheibe (**Artikel 3**) an der übrigen Sechskantschraube (**Artikel 2**) anbringen wie in der Zeichnung **Zusammenbau rechte Seite** abgebildet.
- Die übrige Zahnscheibe (**Artikel 4**) an der Schraube anbringen und zur soeben montierten Unterlegscheibe hochschieben wie in der Zeichnung **Zusammenbau rechte Seite** abgebildet.
- Die Schraube mit beiden Unterlegscheiben in das übrige Sturzpad (**Artikel 5**) einsetzen wie in der Zeichnung **Zusammenbau rechte Seite** abgebildet.
- Den übrigen großen Distanzhalter (**Artikel 6=30mm Länge**) am hervorstehenden Ende der Schraube anbringen wie in der Zeichnung **Zusammenbau rechte Seite** abgebildet.
- Den übrigen kleinen Distanzhalter (**Artikel 7=21mm Länge**) am hervorstehenden Ende der Schraube und am soeben montierten großen Distanzhalter anbringen wie in der Zeichnung **Zusammenbau rechte Seite** abgebildet.
- Die Einheit in Position bringen wie in **Abbildung 'B'** auf **Seite 1** abgebildet. Dann ziehen Sie die Schraube für das Sturzpad mit einem 17 mm Steckschlüssel fest, bis Sie etwas Druck vom Inneren des Sturzpads spüren. **BITTE DARAUFGAHTEN, DASS DAS STURZPAD WIE IN ABBILDUNG 'C' POSITIONIERT IST – DAS GRÖßERE ENDE DES STURZPADS ZUM VORDERTEIL DES MOTORRADS GERICHTET.** Noch etwas drehen, bis Sie merken, dass der Druck sich leicht erhöht, dann noch eine Vierteldrehung anwenden. **Bis 40Nm anziehen. Nicht überdrehen – dies kann zu einer Beschädigung des Motorrades führen. 40 Nm Anzugsmoment nicht überschreiten.**
- Wenn noch nicht bereits montiert, montieren Sie den Bubble-Aufkleber in der Vertiefung der Sturzpad-Schutzkappe (**Artikel 1**).
- Die Schutzkappe (**Artikel 1**) am Sturzpad anbringen.

Ausgabe 1 24/11/2020 (NSY)

R&G Racing

Unit 1, Shelley's Lane, East Worldham, Alton, Hampshire, GU34 3AQ

Tel: +44 (0)1420 89007 Fax: +44 (0)1420 87301 [www.rg-racing.com](http://www.rg-racing.com) Email: [info@rg-racing.com](mailto:info@rg-racing.com)