



**FITTING INSTRUCTIONS FOR EH0098 EXHAUST HANGER
KAWASAKI NINJA 1000SX 2020-**



PICTURE A

THIS KIT CONTAINS THE ITEMS PICTURED AND LABELLED OVER PAGE.

DO NOT PROCEED UNTIL YOU ARE SURE ALL PARTS ARE PRESENT.

PLEASE READ ALL INSTRUCTIONS BEFORE PRECEEDING.

**IF IN ANY DOUBT WHEN FITTING OUR PRODUCTS, CONSULT ONE OF OUR DEALERS
OR HAVE FITTED BY A QUALIFIED TECHNICIAN.**

PLEASE NOTE THAT THE WAY THE KIT IS PACKED DOES NOT NECESSARILY REPRESENT THE WAY OF
MOUNTING TO THE BIKE.

THE PARTS SHOWN MAY BE REPRESENTATIVE ONLY (FOR CLARITY OF INSTRUCTIONS ONLY).

IN THE EVENT OF RUBBER WASHERS BEING USED TO HOLD COMPONENTS ONTO BOLTS,

THESE RUBBER WASHERS CAN BE THROWN AWAY.

**Digital copies of these instructions are available to download from
www.rg-racing.com**



TOOLS REQUIRED

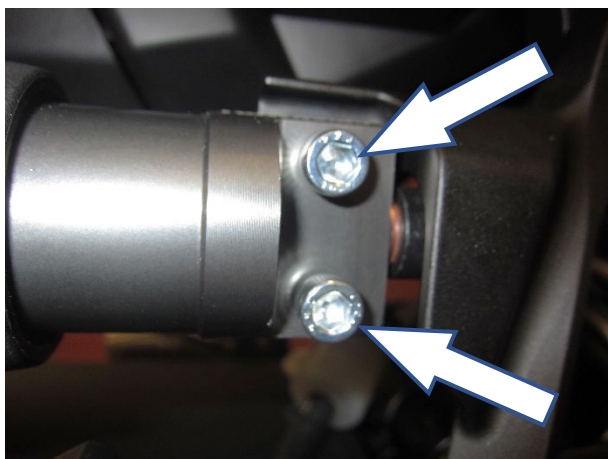
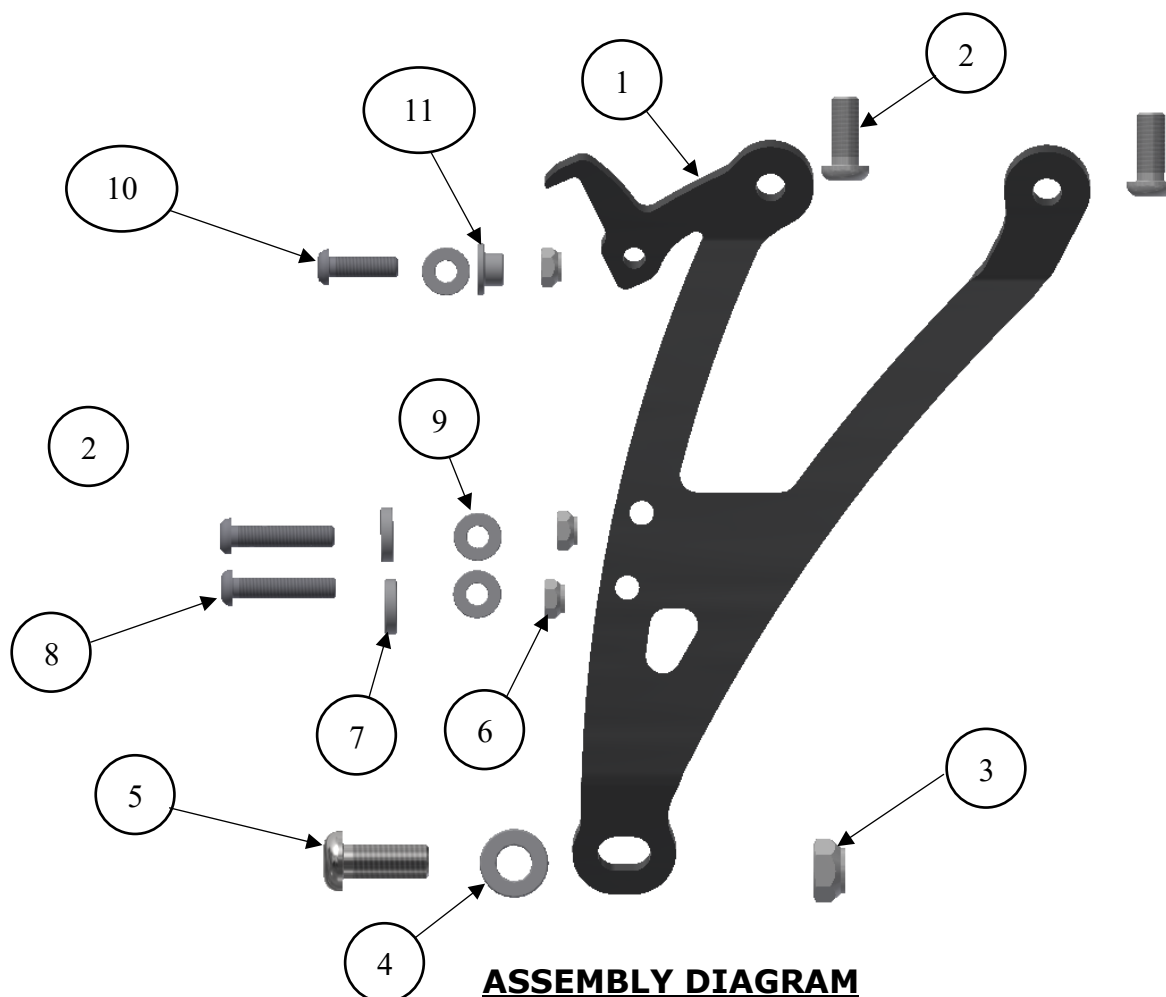
- Set of metric Allen keys to include 4, 5 & 6mm.
- 12 and 17mm A/F Spanners or sockets.
- Torque wrench to suit.

MAXIMUM TORQUE SETTINGS

- M4 BOLT = 8Nm
- M5 BOLT = 12Nm
- M6 BOLT = 15Nm
- M8 BOLT = 20Nm
- M10 BOLT = 40Nm
- M12 BOLT = 40Nm

LEGEND

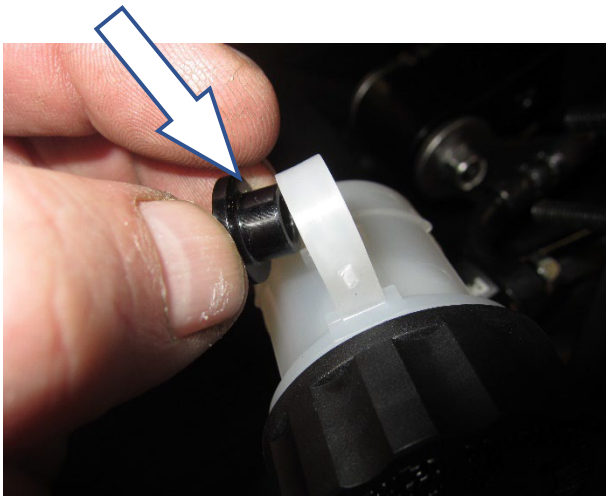
ITEM No	DESCRIPTION	QTY
ITEM 1	EXHAUST HANGER (HB0058 R-H)	1
ITEM 2	M8 x 20mm LONG BUTTON HEAD BOLTS	2
ITEM 3	M10 NYLOC NUT	1
ITEM 4	M10 WASHER	1
ITEM 5	M10 x 25mm LONG BUTTON HEAD BOLT	1
ITEM 6	M6 NYLOC NUTS	3
ITEM 7	ADJUSTER BLOCK SPACERS (S0456=3.5mm WIDE)	2
ITEM 8	M6 x 30mm LONG BUTTON HEAD BOLTS	2
ITEM 9	M6 WASHERS	3
ITEM 10	M6 x 20mm LONG BUTTON HEAD BOLT	1
ITEM 11	BRAKE RESERVOIR SPACER (S0541)	1



Picture 1



Picture 2



Picture 3



Picture 4

FITTING INSTRUCTIONS

Right-Hand Side (as you sit on the bike)

- Remove OEM rear foot pegs/exhaust hanger.
- Remove the suspension adjuster by removing the two bolts shown in **picture 1**.
- The fluid reservoir for the rear brake will also need to be removed. This is done by removing the bolt on the back side of the footrest assembly as shown in **picture 2** and unclipping the hose. The bracket will now come away from the bike.
- To fit the fluid reservoir to the R&G hanger the reservoir needs to be rotated 180° to align with the mount on the R&G hanger. To do this, you can remove the reservoir and re-bleed the brakes or gently rotate the fluid reservoir 180° on the hose by releasing the pressure on the sprung hose clip. *If you use this method you do so entirely at your own risk, R&G cannot be held responsible for any damage caused to the reservoir.* Once complete, ensure there are no leaks within the braking system and that they operate correctly.
- Place two M8 x 20mm long button head bolts (**item 2**) through the two top holes in the R&G exhaust hanger (**item 1**) and offer up to bike as shown in **picture A**. Engage the threads a couple of turns (do not tighten yet).
- Position the M10 x 1.25 x 25mm long button head bolt (**item 5**) with the M10 washer (**item 4**) through the lower hole of the exhaust hanger and then through the exhaust mount. Fit the M10 nyloc nut (**item 3**) to the exposed thread and tighten all bolts evenly.
- Fit the spacer (**item 11**) into the mounting hole on the fluid reservoir from the side shown in **picture 3**.
- With the hose positioned behind the exhaust hanger, offer the fluid reservoir into place, as shown in **picture 4**.
- Insert the M6 x 20mm long button head bolt (**item 10**) through the exhaust hanger and then through the spacer that sits inside the fluid reservoir, before fitting a M6 washer and nyloc nut (**items 9 and 6**) on the exposed thread.
- Ensure the reservoir is mounted correctly before tightening the nut and bolt.
- Refit the suspension adjuster as shown in **picture A** using the two longer M6 bolts (**item 8**) and the M6 nuts and washers (**items 6 and 9**) (please note you will have to use the two spacers (**item 7**) between the exhaust hanger and the adjuster).
- Please ensure when the motorcycle is being used that no parts are in such a position that they may collide/damage other bike parts (this is particularly important if using after-market cans or exhaust systems).

Racing Technique Ltd T/A R&G

Unit 1, Shelley's Lane, East Worldham, Alton, Hampshire, GU34 3AQ

Tel: +44 (0)1420 89007 Fax: +44 (0)1420 87301 www.rg-racing.com Email: info@rg-racing.com



Please note that it is your responsibility to ensure that no part of the exhaust hanger or exhaust assembly fouls or comes into contact with other parts of the machine. Do not ride the motorcycle until this aspect has been verified and you have compressed the rear suspension (if appropriate to the design of the motorcycle) to test this thoroughly.

Issue 1 28/04/2020 (NSY)

CONSUMER NOTICE

The catalogue description and any exhibition of samples are only broad indications of the Products and R&G may make design changes which do not diminish their performance or visual appeal and supplying them in such state shall conform to the order. The Buyer acknowledges no representation or warranty (other than as to title) has been given or will apply to the Products other than those in R&G's order or confirmation and the Buyer confirms it has chosen the Products as being of merchantable quality and suitable for its particular purposes. Where R&G fits the Products or undertakes other services it shall exercise reasonable skill and care and rectify any fault free of charge unless the workmanship has been disturbed. The Buyer is responsible for ensuring that the warranty on the motorcycle is not affected by the fitting of the Products. On return of any defective Products R&G shall at its option either supply a replacement or refund the purchase money but shall not be liable if the Products have been modified or used or maintained otherwise than in accordance with R&G's or manufacturer's instructions and good engineering practice or if the defect arises from accident or neglect. Other than identified above and subject to R&G not limiting its liability for causing death and personal injury, it shall not be liable for indirect or consequential loss and otherwise its liability shall be limited to the amounts paid by the Buyer for the Products or the fitting or service concerned. These terms do not affect the Buyer's statutory rights.

R&G RETURNS POLICY (NON-FAULTY GOODS)

Returns must be pre-authorized (if not pre-authorized the return will be rejected). Goods may only be returned direct to us if they were purchased direct from us (customer must prove if necessary). Otherwise to be returned to original vendor. Goods must be in re-sellable condition, in the opinion of R&G. All returns are subject to a 25% restocking and handling fee (25% of the gross value exc. P&P – at the prevailing price at time of purchase). The customer must pay any and all carriage charges. No returns of discontinued products, unless within 14 days of purchase. This policy does not affect your statutory rights and does not refer to faulty goods.

Racing Technique Ltd T/A R&G

Unit 1, Shelley's Lane, East Worldham, Alton, Hampshire, GU34 3AQ

Tel: +44 (0)1420 89007 Fax: +44 (0)1420 87301 www.rg-racing.com Email: info@rg-racing.com



**NOTICE DE MONTAGE POUR EH0098 SUPPORT D'ÉCHAPPEMENT
KAWASAKI NINJA 1000SX 2020-**



PHOTO A

CE KIT CONTIENT LES ARTICLES ILLUSTRÉS ET ÉTIQUETES SUR LA PAGE.

CERTAINES PARTIES PEUVENT ÊTRE PRÉSENTES UNIQUEMENT POUR LA CLARTE DES INSTRUCTIONS.

NE PAS PROCÉDER AU MONTAGE TANT QUE VOUS N'ÊTES PAS SÛR QUE TOUTES LES PIÈCES SOIENT PRÉSENTES.

VEUILLEZ LIRE TOUTES LES INSTRUCTIONS AVANT DE CONTINUER.

EN CAS DE DOUTE LORS DU MONTAGE DE NOS PRODUITS, CONSULTEZ UN DE NOS REVENDEURS OU FAITES APPEL A UN TECHNICIEN QUALIFIÉ.

VEUILLEZ NOTER QUE LA FAÇON DONT LE KIT EST EMBALLÉ NE REPRÉSENTE PAS NECESSAIREMENT LA MANIÈRE DE LE MONTER SUR LA MOTO.

SI DES RONDELLES EN CAOUTCHOUC SONT UTILISÉES POUR MAINTENIR LES COMPOSANTS SUR LES BOULONS, ELLES PEUVENT ÊTRE JETÉES.

NOTICE DISPONIBLE AU TÉLÉCHARGEMENT SUR :
WWW.RG-RACING.COM

**OUTILS REQUIS**

- Clés Allen 4, 5 et 6mm.
- Clé à cliquet + douilles 12 and 17mm.
- Clé dynamométrique.

VALEURS DE SERRAGE RECOMMANDÉES

M4 BOULON = 8Nm
 M5 BOULON = 12Nm
 M6 BOULON = 15Nm
 M8 BOULON = 20Nm
 M10 BOULON = 40Nm
 M12 BOULON = 40Nm

LÉGENDE

ARTICLE No	DESCRIPTION	QTÉ
ARTICLE 1	SUPPORT D'ÉCHAPPEMENT (HB0058 R-H)	1
ARTICLE 2	M8 x 20mm BOULONS	2
ARTICLE 3	M10 ÉCROU	1
ARTICLE 4	M10 RONDELLE	1
ARTICLE 5	M10 x 25mm BOULON	1
ARTICLE 6	M6 ÉCROUS	3
ARTICLE 7	ENTRETOISE DE BLOC D'AJUSTEMENT (S0456=3.5mm)	2
ARTICLE 8	M6 x 30mm BOULONS	2
ARTICLE 9	M6 RONDELLES	3
ARTICLE 10	M6 x 20mm BOULON	1
ARTICLE 11	ENTRETOISE DE RÉSERVOIR FREIN (S0541)	1

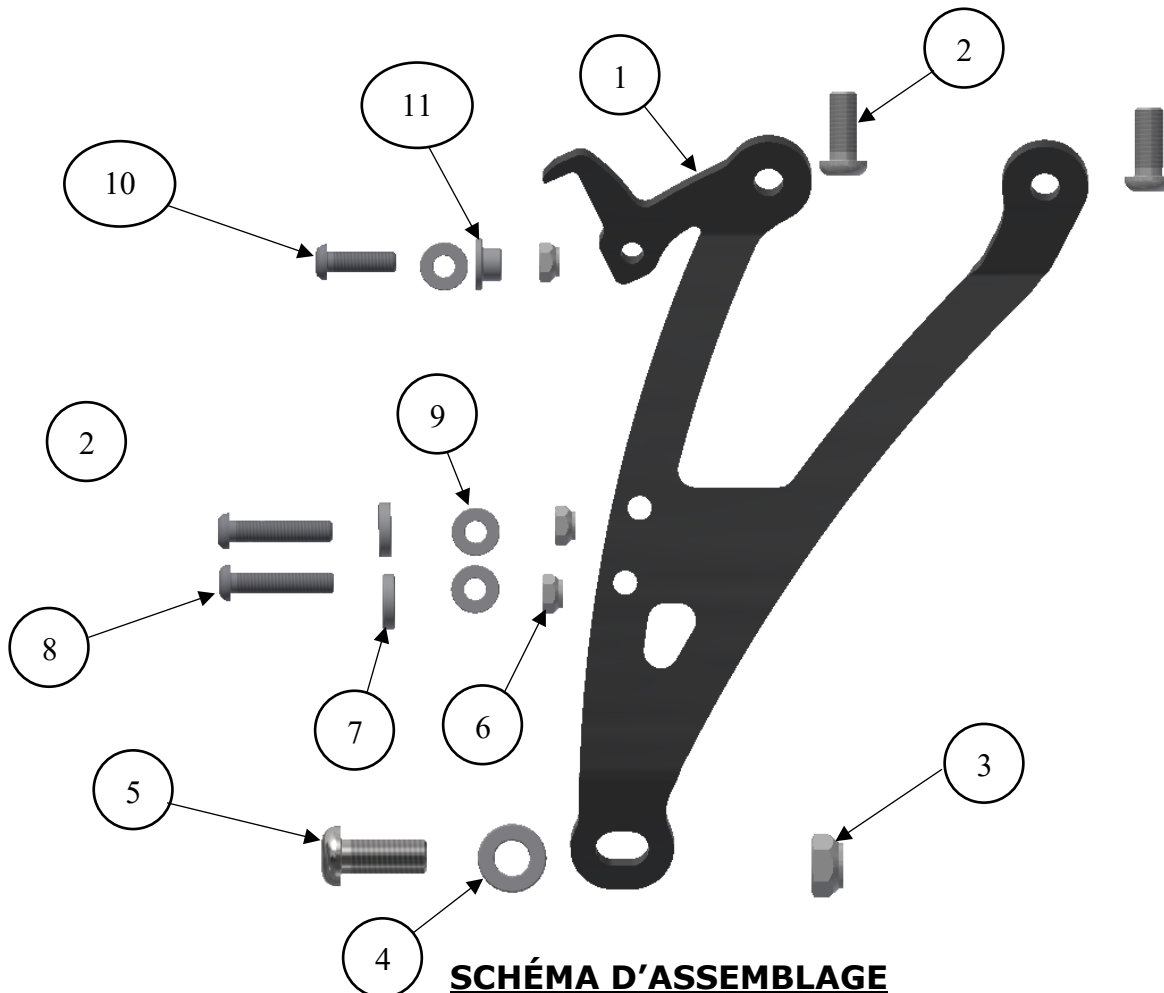


SCHÉMA D'ASSEMBLAGE

NOTICE DE MONTAGE

Côté droit (lorsqu'on est assis sur la moto)

- Retirez les repose-pieds arrière / le support d'échappement d'origine.
- Retirez le dispositif de réglage de la suspension en retirant les deux boulons montrés sur la photo 1.
- Le réservoir de liquide du frein arrière devra également être retiré. Pour ce faire, retirez le boulon à l'arrière de du repose-pieds, comme indiqué sur la photo 2, et dévissez le tuyau. Le support va maintenant se détacher de la moto.
- Pour adapter le réservoir de fluide sur le support R&G, le réservoir doit être tourné de 180 ° pour s'aligner avec le support sur le support R&G. Pour ce faire, vous pouvez retirer le réservoir et purger à nouveau les freins ou faire pivoter doucement le réservoir de fluide à 180 ° sur le tuyau en relâchant la pression sur le clip de tuyau à ressort. Si vous utilisez cette méthode, vous le faites entièrement à vos risques et périls, R&G ne peut être tenu responsable des dommages

Racing Technique Ltd T/A R&G

Unit 1, Shelley's Lane, East Worldham, Alton, Hampshire, GU34 3AQ

Tel: +44 (0)1420 89007 Fax: +44 (0)1420 87301 www.rg-racing.com Email: info@rg-racing.com



causés au réservoir. Une fois terminé, assurez-vous qu'il n'y a aucune fuite dans le système de freinage et qu'il fonctionne correctement.

- Placez deux boulons à tête ronde M8 x 20 mm (article 2) dans les deux trous supérieurs du support d'échappement R&G (article 1) et présentez-le sur la moto comme indiqué sur la photo A. Engagez les filetages de quelques tours (ne serrez pas encore).
- Positionnez le boulon à tête ronde M10 x 1,25 x 25 mm (article 5) avec la rondelle M10 (article 4) dans le trou inférieur du support d'échappement, puis dans le support d'échappement. Monter l'écrou nyloc M10 (article 3) sur le filetage exposé et serrer uniformément tous les boulons.
- Insérer l'entretoise (article 11) dans le trou de montage sur le réservoir de fluide du côté montré sur la photo 3.
- Le tuyau étant placé derrière le support d'échappement, remettez le réservoir de fluide en place, comme indiqué sur la photo 4.
- Insérez le boulon à tête ronde M6 x 20 mm (article 10) à travers le support d'échappement, puis à travers l'entretoise qui se trouve à l'intérieur du réservoir de fluide, avant de monter une rondelle M6 et un écrou nyloc (articles 9 et 6) sur le filetage exposé.
- Assurez-vous que le réservoir soit monté correctement avant de serrer l'écrou et le boulon.
- Remontez le dispositif de réglage de la suspension comme indiqué sur la photo A en utilisant les deux boulons M6 plus longs (article 8) et les écrous et rondelles M6 (articles 6 et 9) (veuillez noter que vous devrez utiliser les deux entretoises (article 7) entre le support d'échappement et l'ajusteur.
- Veuillez-vous assurer, lorsque la moto est utilisée, qu'aucune pièce ne soit dans une position telle qu'elle puisse entrer en collision / endommager d'autres pièces de la moto (ceci est particulièrement important si vous utilisez des pots d'échappement ou des systèmes d'échappement non d'origine).

Veuillez noter qu'il est de votre responsabilité de vous assurer qu'aucune partie du support d'échappement ou de l'ensemble d'échappement ne s'encrasse ou n'entre en contact avec d'autres parties de la machine. Ne conduisez pas la moto tant que cet aspect n'a pas été vérifié et que vous n'avez pas comprimé la suspension arrière (si cela est approprié à la conception de la moto) pour le tester soigneusement.

Issue 1 28/04/2020 (NSY)



**FITTING INSTRUCTIONS FOR BLP0104BK FOOTREST BLANKING PLATES
FOR KAWASAKI NINJA 1000SX 2020-**



PICTURE A

THIS KIT CONTAINS THE ITEMS PICTURED AND LABELLED OVER PAGE.

SOME PARTS MAY BE SHOWN FOR CLARITY OF INSTRUCTIONS ONLY.

DO NOT PROCEED UNTIL YOU ARE SURE ALL PARTS ARE PRESENT.

PLEASE READ ALL INSTRUCTIONS BEFORE PROCEEDING.

**IF IN ANY DOUBT WHEN FITTING OUR PRODUCTS, CONSULT ONE OF
OUR DEALERS OR HAVE FITTED BY A QUALIFIED TECHNICIAN.**

PLEASE NOTE THAT THE WAY THE KIT IS PACKED DOES NOT NECESSARILY REPRESENT THE
WAY OF MOUNTING TO THE BIKE.

IN THE EVENT OF RUBBER WASHERS BEING USED TO HOLD COMPONENTS ONTO BOLTS,
THESE RUBBER WASHERS CAN BE THROWN AWAY.

DIGITAL COPIES OF THESE INSTRUCTIONS ARE AVAILABLE FROM:

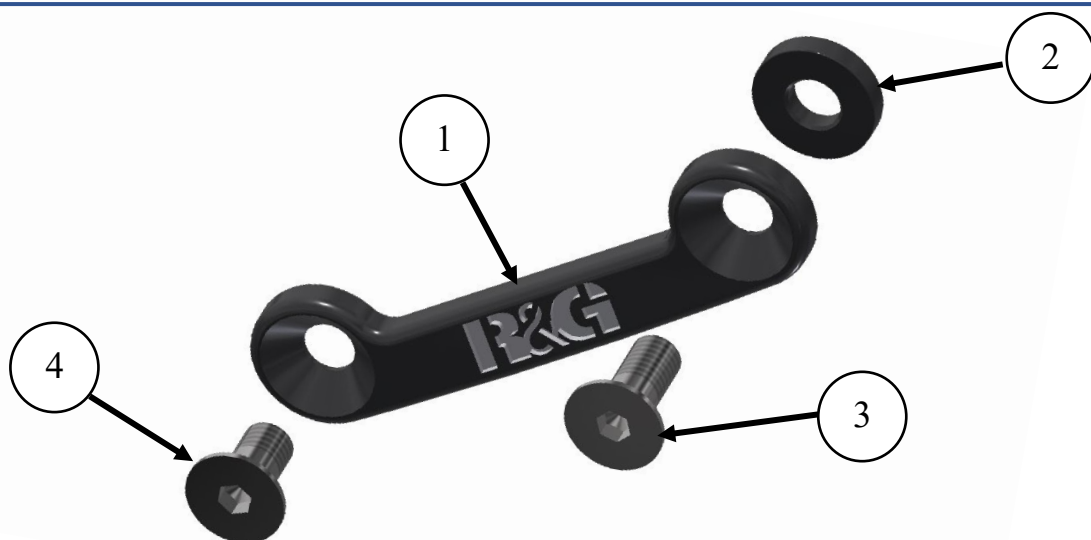
WWW.RG-RACING.COM



<u>TOOLS REQUIRED</u>	<u>GENERAL TORQUE SETTINGS</u>
<ul style="list-style-type: none"> Set of Metric Allen Keys to include 5 and 6mm A/F. 	<p>M4 BOLT = 8Nm M5 BOLT = 12Nm M6 BOLT = 15Nm M8 BOLT = 20Nm M10 BOLT = 40Nm M12 BOLT = 40Nm</p>

LEGEND

ITEM NO.	DESCRIPTION	QTY
ITEM 1	L-H-S FOOTREST BLANKING PLATE (BLPF0007)	1
ITEM 2	4mm WIDE SPACER (S0985)	1
ITEM 3	M8x20mm LONG COUNTER-SINK BOLT	1
ITEM 4	M8x15mm LONG COUNTER-SINK BOLT	1



COMPONENT PARTS



FITTING INSTRUCTIONS

Left hand side (as you sit on the motorcycle)

- Remove the original footrest bracket.
- Offer the left-hand side blanking plate (**item 1**) into position and secure in position using the shorter M8 counter-sink bolt (**item 4**) through the forward hole as shown in **picture A**.
- Place the spacer (**item 2**) between the frame and the blanking plate aligned with the rear mounting hole, then use the longer M8 counter-sink bolt (**item 3**) to secure in position as shown in **picture A**.
- Tighten both bolts.

ISSUE 1 07/04/2020 (NSY)

CONSUMER NOTICE

The catalogue description and any exhibition of samples are only broad indications of the Products and R&G may make design changes which do not diminish their performance or visual appeal and supplying them in such state shall conform to the order. The Buyer acknowledges no representation or warranty (other than as to title) has been given or will apply to the Products other than those in R&G's order or confirmation and the Buyer confirms it has chosen the Products as being of merchantable quality and suitable for its particular purposes. Where R&G fits the Products or undertakes other services it shall exercise reasonable skill and care and rectify any fault free of charge unless the workmanship has been disturbed. The Buyer is responsible for ensuring that the warranty on the motorcycle is not affected by the fitting of the Products. On return of any defective Products R&G shall at its option either supply a replacement or refund the purchase money but shall not be liable if the Products have been modified or used or maintained otherwise than in accordance with R&G's or manufacturer's instructions and good engineering practice or if the defect arises from accident or neglect. Other than identified above and subject to R&G not limiting its liability for causing death and personal injury, it shall not be liable for indirect or consequential loss and otherwise its liability shall be limited to the amounts paid by the Buyer for the Products or the fitting or service concerned. These terms do not affect the Buyer's statutory rights.

R&G RETURNS POLICY (NON-FAULTY GOODS)

Returns must be pre-authorized (if not pre-authorized the return will be rejected). Goods may only be returned direct to us if they were purchased direct from us (customer must prove if necessary). Otherwise to be returned to original vendor. Goods must be in re-sellable condition, in the opinion of R&G. All returns are subject to a 25% restocking and handling fee (25% of the gross value exc. P&P – at the prevailing price at time of purchase). The customer must pay any and all carriage charges. No returns of discontinued products, unless within 14 days of purchase. This policy does not affect your statutory rights and does not refer to faulty goods.



NOTICE DE MONTAGE POUR BLP0104BK
PLAQUES D'OBTURATION DES REPOSES PIEDS
POUR KAWASAKI NINJA 1000SX 2020-



PHOTO A

CE KIT CONTIENT LES ARTICLES ILLUSTRES ET ETIQUETES SUR LA PAGE.

CERTAINES PARTIES PEUVENT ETRE PRESENTES UNIQUEMENT POUR LA CLARTE DES
INSTRUCTIONS.

NE PAS PROCEDER AU MONTAGE TANT QUE VOUS N'ETES PAS SUR QUE TOUTES LES PIECES
SOIENT PRESENTES.

VEUILLEZ LIRE TOUTES LES INSTRUCTIONS AVANT DE CONTINUER.

**EN CAS DE DOUTE LORS DU MONTAGE DE NOS PRODUITS, CONSULTEZ
UN DE NOS REVENDEURS OU FAITES APPEL A UN TECHNICIEN
QUALIFIÉ.**

VEUILLEZ NOTER QUE LA FAÇON DONT LE KIT EST EMBALLE NE REPRESENTE PAS
NECESSAIREMENT LA MANIERE DE LE MONTER SUR LA MOTO.

SI DES RONDELLES EN CAOUTCHOUC SONT UTILISEES POUR MAINTENIR LES COMPOSANTS
SUR LES BOULONS, ELLES PEUVENT ETRE JETEES.

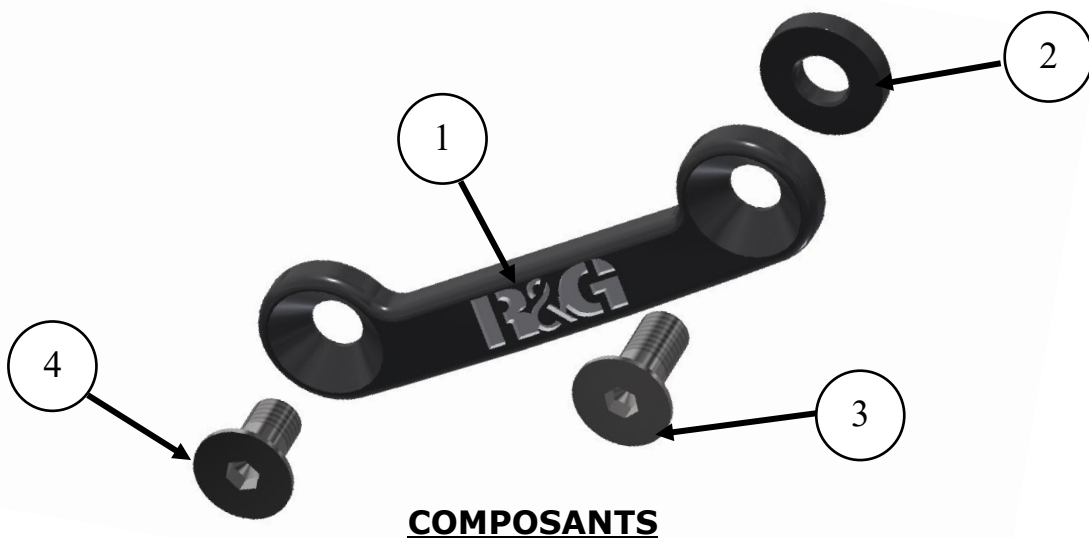
NOTICE DISPONIBLE AU TELECHARGEMENT SUR : WWW.RG-RACING.COM



<u>OUTILS REQUIS</u>	<u>VALEURS DE SERRAGE RECOMMANDÉES</u>
<ul style="list-style-type: none"> Clés Allen 5 et 6mm. 	<p>M4 BOULON = 8Nm</p> <p>M5 BOULON = 12Nm</p> <p>M6 BOULON = 15Nm</p> <p>M8 BOULON = 20Nm</p> <p>M10 BOULON = 40Nm</p> <p>M12 BOULON = 40Nm</p>

LÉGENDE

ARTICLE NO.	DESCRIPTION	QTÉ
ARTICLE 1	PLAQUE D'OBTURATION REPOSE PIED GAUCHE (BLPF0007)	1
ARTICLE 2	4mm ENTRETOISE (S0985)	1
ARTICLE 3	M8x20mm BOULON	1
ARTICLE 4	M8x15mm BOULON	1





NOTICE DE MONTAGE

Côté gauche (lorsque vous êtes assis sur la moto)

- Retirez le support de repose-pieds d'origine.
- Mettez la plaque d'obturation gauche (article 1) en place et fixez-la à l'aide du boulon de contre-alésage M8 plus court (article 4) à travers le trou avant, comme indiqué sur la photo A.
- Placer l'entretoise (article 2) entre le cadre et la plaque d'obturation alignée avec le trou de montage arrière, puis utiliser le boulon de contre-alésage M8 plus long (article 3) pour fixer en position comme indiqué sur la photo A.
- Serrez les deux boulons.

ISSUE 1 07/04/2020 (NSY)

MONTAGEANLEITUNG FÜR BLP0104BK ABDECKPLATTE - FUSSRASTE

Racing Technique Ltd T/A R&G
Unit 1, Shelley's Lane, East Worldham, Alton, Hampshire, GU34 3AQ
Tel: +44 (0)1420 89007 Fax: +44 (0)1420 87301 www.rg-racing.com Email: info@rg-racing.com



FÜR KAWASAKI NINJA 1000SX 2020-



ABBILDUNG A

ALLE KIT-TEILE SIND UNTEN ABGEBILDET UND GEKENNZEICHNET.

DIE ABGEBILDETEN TEILE DIENEN LEDIGLICH ZUR ERKLÄRUNG.

ÜBERPRÜFEN SIE ZUERST, DASS ALLE TEILE VORHANDEN SIND.

LESEN SIE DIE MONTAGEANLEITUNG KOMPLETT DURCH, BEVOR SIE ANFANGEN.

**WENN SIE BEI DER MONTAGE DIESES PRODUKTES UNSICHER SIND,
BITTE EINEN UNSERER HÄNDLER KONTAKTIEREN ODER DAS KIT VON
EINEM QUALIFIZIERTEN ZWEIRAD-MECHANIKER MONTIEREN LASSEN.**

DIE VERPACKUNG DER TEILE STELLT NICHT DIE REIHENFOLGE DER MONTAGE DAR.

HINWEIS FÜR KITS MIT PLASTIKUNTERLEGSSCHEIBEN AN DEN SCHRAUBEN –
DIESE PLASTIK-UNTERLEGSSCHEIBEN WERDEN NICHT FÜR DEN EINBAU BENÖTIGT!

**EINE DIGITALE VERSION DIESER MONTAGEANLEITUNG KANN AUF
FOLGENDER SEITE HERUNTERGELADEN WERDEN:**

WWW.RG-RACING.COM



<u>SIE BENÖTIGEN FOLGENDES</u>	<u>ALLGEM. ANZUGSDREHMOMENT</u>
<ul style="list-style-type: none"> • Satz Inbusschlüssel mit 5 und 6mm A/F 	M4 SCHRAUBE = 8Nm M5 SCHRAUBE = 12Nm M6 SCHRAUBE = 15Nm M8 SCHRAUBE = 20Nm M10 SCHRAUBE = 40Nm M12 SCHRAUBE = 40Nm

LIEFERUMFANG

ARTIKEL NR.	BESCHREIBUNG	MENGE
ARTIKEL 1	ABDECKPLATTE LINKE SEITE (BLPF0007)	1
ARTIKEL 2	DISTANZHALTER 4mm BREITE (S0985)	1
ARTIKEL 3	M8x20mm SENKSCHRAUBE	1
ARTIKEL 4	M8x15mm SENKSCHRAUBE	1





MONTAGEANLEITUNG

Linke Seite (in Fahrtrichtung)

- Entfernen Sie die original Fußrasten-Halterung.
- Die Abdeckplatte für die linke Seite (**Artikel 1**) in Position bringen und mit der kürzeren M8 Senkschraube (**Artikel 4**) in der vorderen Öffnung sichern wie in **Abbildung A** abgebildet.
- Den Distanzhalter (**Artikel 2**) zwischen dem Rahmen und der Abdeckplatte und mit der hinteren Montageöffnung ausgerichtet platzieren. Mit der längeren M8 Senkschraube (**Artikel 3**) in Position sichern wie in **Abbildung A** abgebildet.
- Ziehen Sie bei Schrauben fest.

AUSGABE 1 07/04/2020 (NSY)