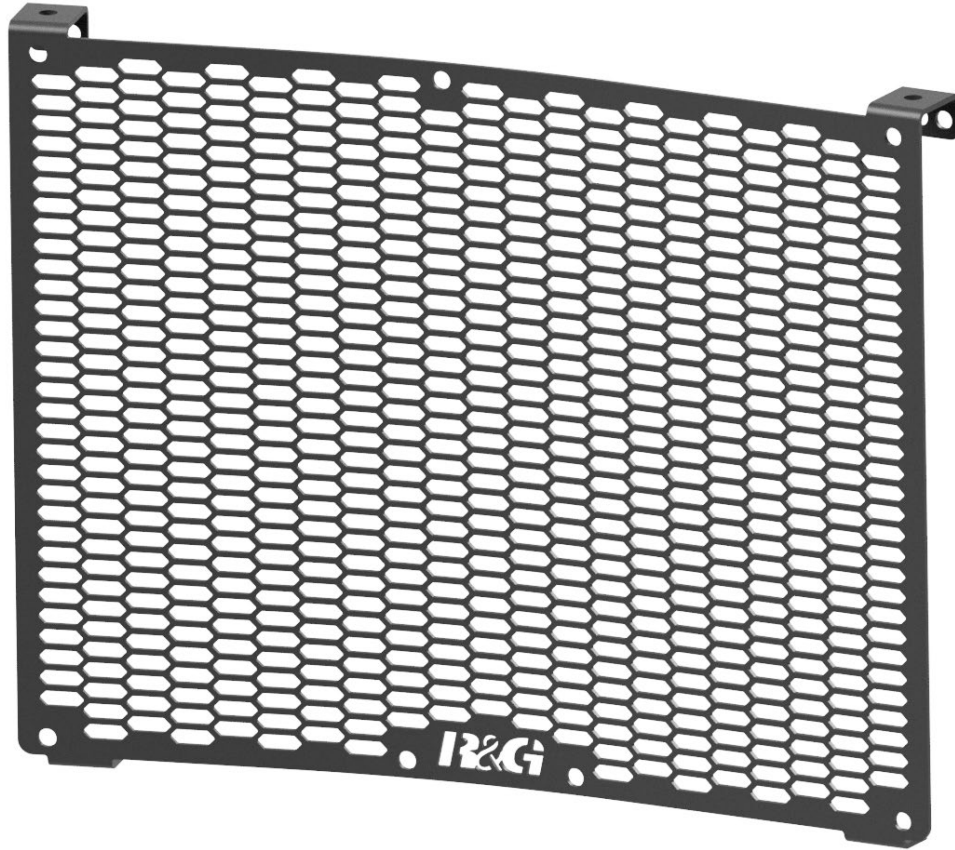




FITTING INSTRUCTIONS FOR RAD0386PRO



THIS KIT CONTAINS THE ITEMS PICTURED AND LABELLED OVER PAGE.
SOME PARTS MAY BE SHOWN FOR CLARITY OF INSTRUCTIONS ONLY.

DO NOT PROCEED UNTIL YOU ARE SURE ALL PARTS ARE PRESENT.

PLEASE READ ALL INSTRUCTIONS BEFORE PROCEEDING.

**IF IN ANY DOUBT WHEN FITTING OUR PRODUCTS, CONSULT ONE OF OUR DEALERS
OR HAVE FITTED BY A QUALIFIED TECHNICIAN.**

PLEASE NOTE THAT THE WAY THE KIT IS PACKED DOES NOT NECESSARILY REPRESENT THE WAY OF
MOUNTING TO THE BIKE.

IN THE EVENT OF RUBBER WASHERS BEING USED TO HOLD COMPONENTS ONTO BOLTS,
THESE RUBBER WASHERS CAN BE THROWN AWAY.

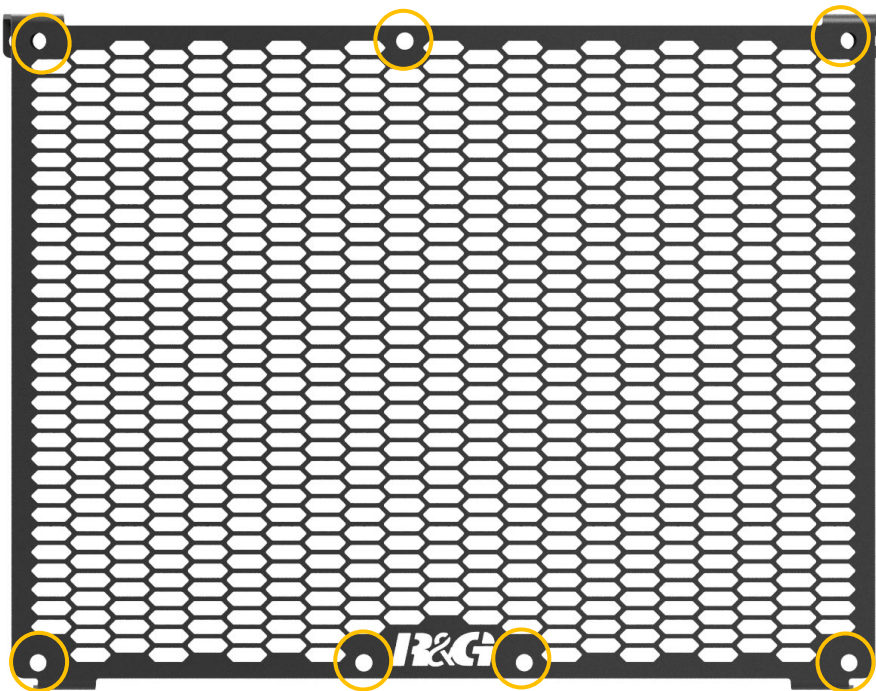


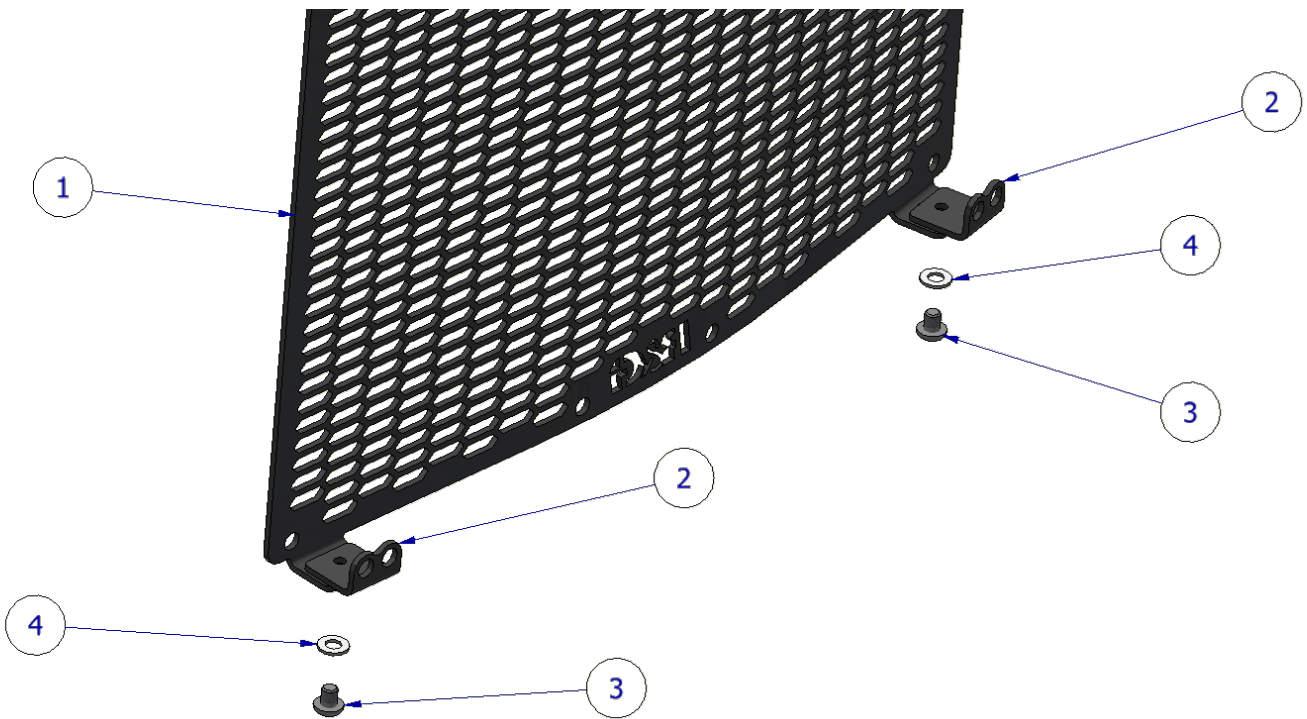
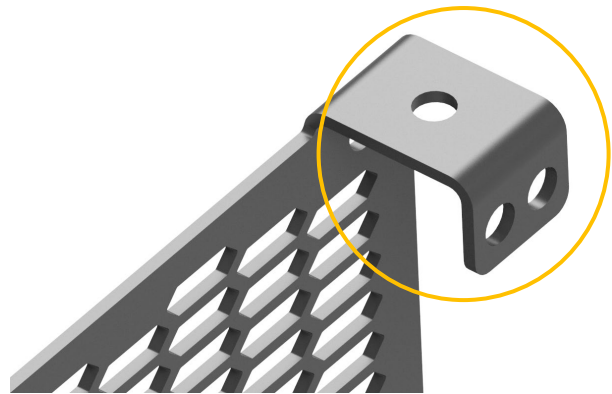
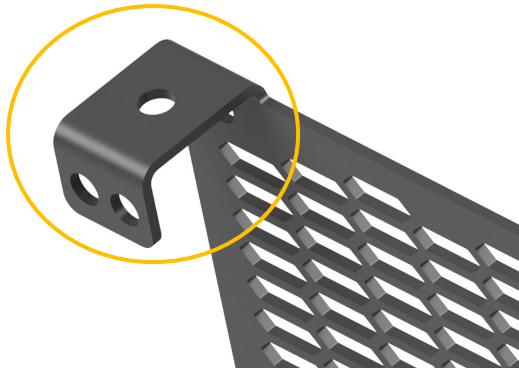
<u>TOOLS REQUIRED</u>	<u>GENERAL TORQUE SETTINGS</u>
<ul style="list-style-type: none"> • SET OF ALLEN KEYS • Loctite 	<p>M4 BOLT = 8Nm M5 BOLT = 12Nm M6 BOLT = 15Nm M8 BOLT = 20Nm M10 BOLT = 40Nm M12 BOLT = 40Nm</p>

LEGEND

ITEM NO.	DESCRIPTION	QTY
ITEM 1	RADIATOR GUARD (RAD0386)	1
ITEM 2	CLAMPING PLATES (SMW0302)	2
ITEM 3	M5 x 6mm BUTTON HEAD BOLT	2
ITEM 4	M5 WASHER	2
ITEM 5	RUBBER BUNGS (RB0015)	18

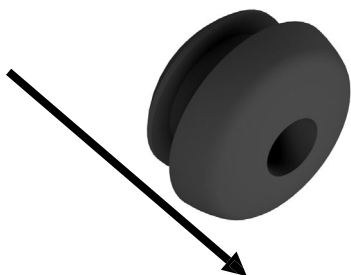
ASSEMBLY DIAGRAMS





FITTING PICTURES

INSIDE OF RAD GUARD



PICTURE 1



PICTURE 2



FITTING INSTRUCTIONS

- Firstly, carefully clean the radiator, being careful not to damage any of the fins.
- Prepare the radiator guard and clamping plates by inserting 17x rubber bungs (**Item 5**) into the radiator guard (**Item 1**) and the clamping plates (**Item 2**) in the positions circled in orange in the Assembly Diagrams. When fitting, please make sure that (once assembled) all of the rubber bungs are facing so that the side shown in Picture 1 is facing inwards towards the radiator and only the smooth side (no hole) is visible.

Please note: *Fitting the bungs is much easier with the use of a 3mm allen/hex key as shown in **Picture 2**, place the bungs on the end of the allen key and carefully push through the holes in the orientation shown in **Picture 1**.*

- Hook the 2 top folded tabs over the top of the radiator so it hangs in place.
- Bolt the 2x clamping plates (with rubber bungs installed) onto the bottom of the radiator guard using the M5 bolt and washer (**Items 3 & 4**) as shown in the assembly diagram, ensuring the plates sit above the 2x lower tabs to allow the bolt to thread into the clamping plate threaded hole. It is recommended to use a small drop of Loctite on each bolt to ensure it stays in place.
- Check that the guard is in the correct position before tightening the 2x M5 bolts fully according to the general torque spec table on page 2. Regularly check the bolts before riding.

ISSUE 1 – 26/03/2026 (MH)

CONSUMER NOTICE

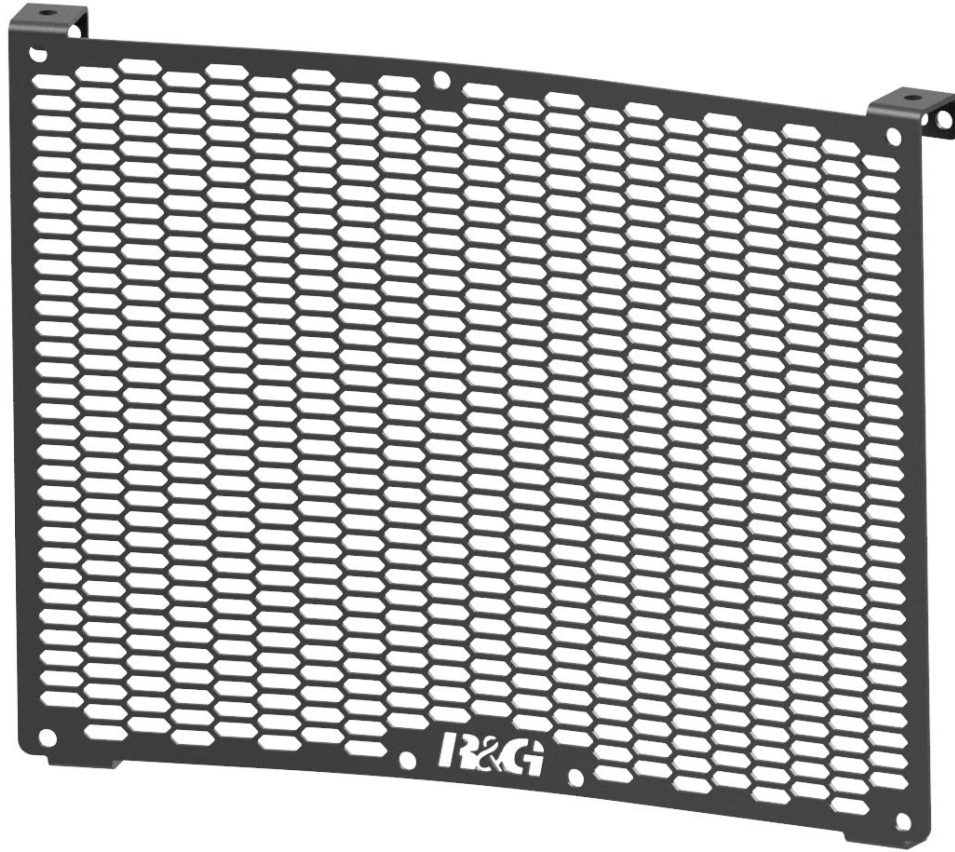
The catalogue description and any exhibition of samples are only broad indications of the Products and R&G may make design changes which do not diminish their performance or visual appeal and supplying them in such state shall conform to the order. The Buyer acknowledges no representation or warranty (other than as to title) has been given or will apply to the Products other than those in R&G's order or confirmation and the Buyer confirms it has chosen the Products as being of merchantable quality and suitable for its particular purposes. Where R&G fits the Products or undertakes other services it shall exercise reasonable skill and care and rectify any fault free of charge unless the workmanship has been disturbed. The Buyer is responsible for ensuring that the warranty on the motorcycle is not affected by the fitting of the Products. On return of any defective Products R&G shall at its option either supply a replacement or refund the purchase money but shall not be liable if the Products have been modified or used or maintained otherwise than in accordance with R&G's or manufacturer's instructions and good engineering practice or if the defect arises from accident or neglect. Other than identified above and subject to R&G not limiting its liability for causing death and personal injury, it shall not be liable for indirect or consequential loss and otherwise its liability shall be limited to the amounts paid by the Buyer for the Products or the fitting or service concerned. These terms do not affect the Buyer's statutory rights.

R&G RACING RETURNS POLICY (NON-FAULTY GOODS)

Returns must be pre-authorized (if not pre-authorized the return will be rejected). Goods may only be returned direct to us if they were purchased direct from us (customer must prove if necessary). Otherwise to be returned to original vendor. Goods must be in re-sellable condition, in the opinion of R&G Racing. All returns are subject to a 25% restocking and handling fee (25% of the gross value exc. P&P – at the prevailing price at time of purchase). The customer must pay any and all carriage charges. No returns of discontinued products, unless within 14 days of purchase. This policy does not affect your statutory rights and does not refer to faulty goods.



NOTICE DE MONTAGE POUR RAD0386PRO



CE KIT CONTIENT LES ARTICLES ILLUSTRÉS ET ÉTIQUETES SUR LA PAGE.

CERTAINES PARTIES PEUVENT ÊTRE PRÉSENTES UNIQUEMENT POUR LA CLARTÉ DES INSTRUCTIONS.

NE PAS PROCÉDER AU MONTAGE TANT QUE VOUS N'ÊTES PAS SÛR QUE TOUTES LES PIÈCES SOIENT PRÉSENTES.

VEUILLEZ LIRE TOUTES LES INSTRUCTIONS AVANT DE CONTINUER.

**EN CAS DE DOUTE LORS DU MONTAGE DE NOS PRODUITS, CONSULTEZ UN DE NOS
REVENDEURS OU FAITES APPEL À UN TECHNICIEN QUALIFIÉ.**

VEUILLEZ NOTER QUE LA FAÇON DONT LE KIT EST EMBALLÉ NE REPRÉSENTE PAS NECESSAIREMENT LA MANIÈRE DE
LE MONTER SUR LA MOTO.

SI DES RONDELLES EN CAOUTCHOUC SONT UTILISÉES POUR MAINTENIR LES COMPOSANTS SUR LES BOULONS,
ELLES PEUVENT ÊTRE JETÉES.

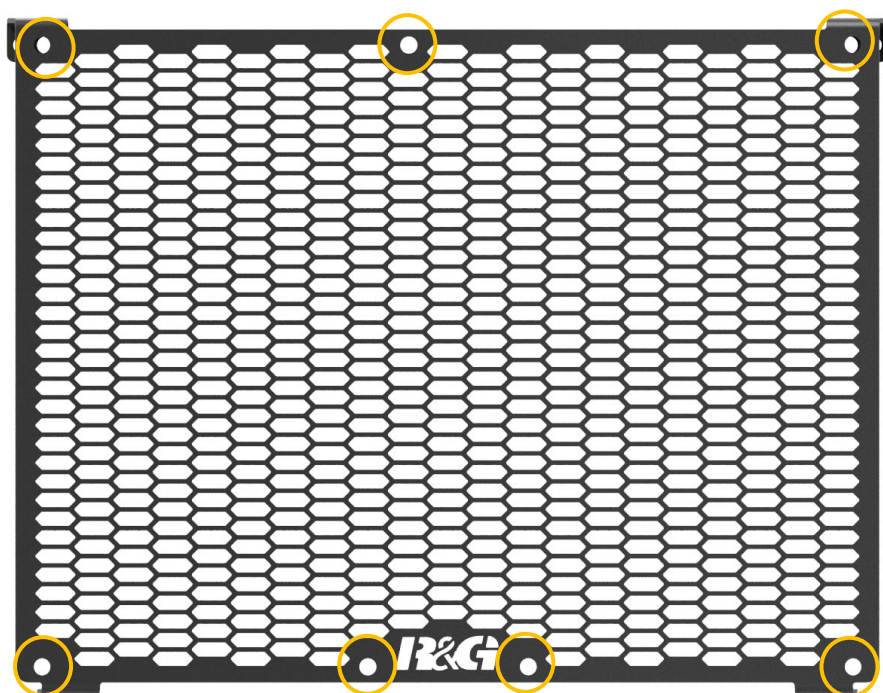


<u>OUTILS REQUIS</u>	<u>VALEURS DE SERRAGE</u>
<ul style="list-style-type: none"> • CLÉS ALLEN • LOCTITE 	M4 BOULON = 8Nm M5 BOULON = 12Nm M6 BOULON = 15Nm M8 BOULON = 20Nm M10 BOULON = 40Nm M12 BOULON = 40Nm

LÉGENDE

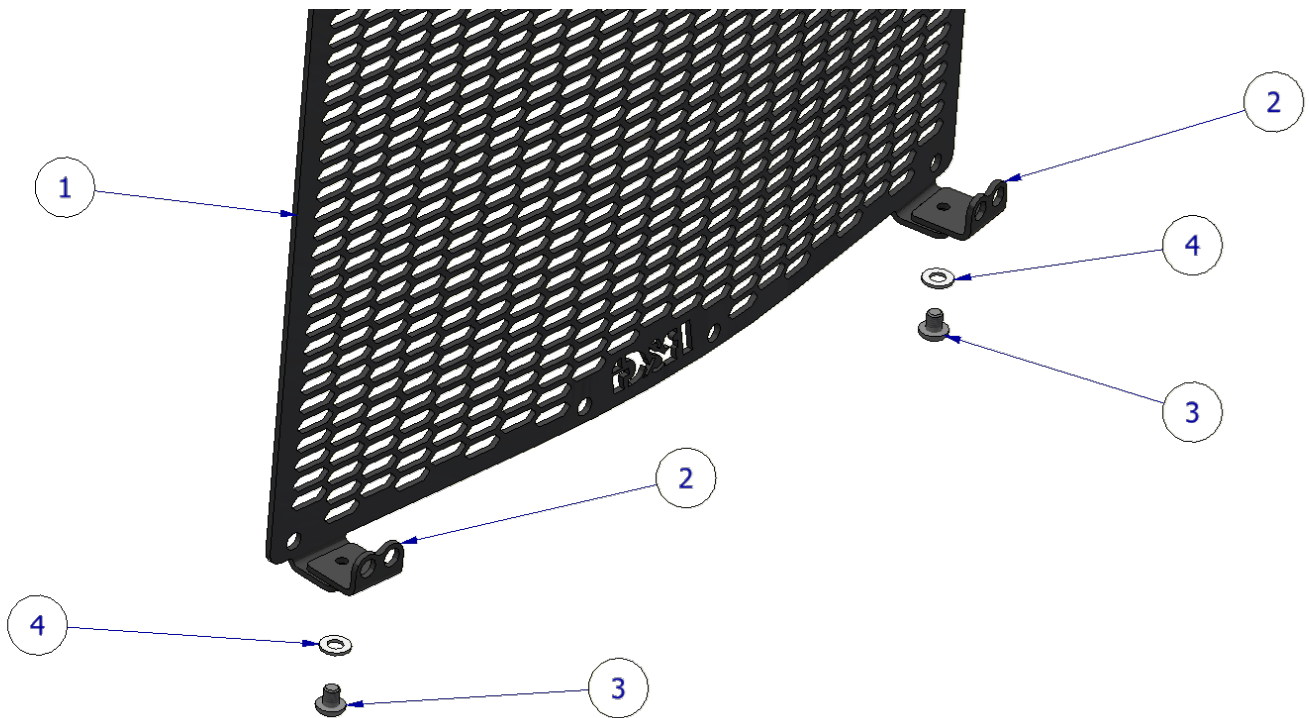
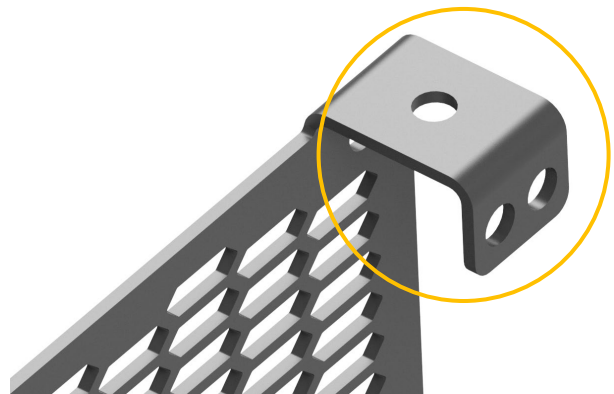
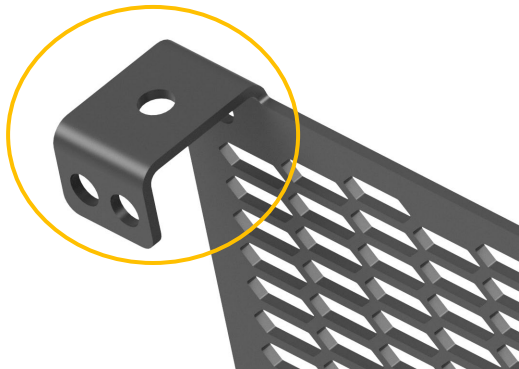
ARTICLE NO.	DESCRIPTION	QTÉ
ARTICLE 1	PROTECTION RADIATEUR (RAD0386)	1
ARTICLE 2	PLAQUES DE SERRAGE (SMW0302)	2
ARTICLE 3	M5 x 6mm BOULON	2
ARTICLE 4	M5 RONDELLE	2
ARTICLE 5	BOUCHONS EN CAOUTCHOUC (RB0015)	18

SCHÉMAS D'ASSEMBLAGE



2x





PHOTOS DE MONTAGE

INTÉRIEUR DE LA PROTECTION RADIATEUR

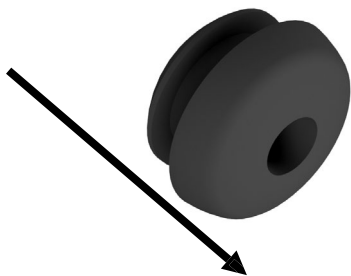


PHOTO 1



PHOTO 2



NOTICE DE MONTAGE

- Commencez par nettoyer soigneusement le radiateur, en veillant à ne pas endommager les ailettes.
- Préparez la grille de protection et les plaques de fixation du radiateur en insérant les 17 bouchons en caoutchouc (article 5) dans la grille (article 1) et les plaques de fixation (article 2), aux emplacements indiqués en orange sur les schémas de montage. Lors du montage, assurez-vous qu'une fois l'ensemble assemblé, tous les bouchons en caoutchouc soient orientés de manière à ce que la face visible sur la photo 1 soit tournée vers l'intérieur du radiateur et que seule la face lisse (sans trou) soit visible.

Note : *L'insertion des bouchons est beaucoup plus facile à l'aide d'une clé Allen/hexagonale de 3 mm, comme illustré sur la photo 2. Placez les bouchons à l'extrémité de la clé Allen et insérez-les délicatement dans les trous, dans l'orientation indiquée sur la photo 1.*

- Accrochez les deux languettes supérieures repliées sur le haut du radiateur pour le maintenir en place.
- Fixez les deux plaques de serrage (avec les bouchons en caoutchouc installés) sous la protection de radiateur à l'aide des vis et rondelles M5 (articles 3 et 4), comme indiqué sur le schéma de montage. Assurez-vous que les plaques soient positionnées au-dessus des deux languettes inférieures pour permettre aux vis de se visser dans les trous taraudés des plaques de serrage. Il est recommandé d'appliquer une petite goutte de frein-filet sur chaque vis pour garantir son maintien.
- Vérifiez que la protection soit correctement positionnée avant de serrer complètement les deux vis M5 en respectant le couple de serrage indiqué dans le tableau des couples de serrage généraux en page 2. Contrôlez régulièrement le serrage des vis avant chaque utilisation.

ISSUE 1 – 26/03/2026 (MH)

AVIS AUX CONSOMMATEURS

La description du catalogue et les échantillons présentés ne constituent que des indications générales sur les Produits. R&G se réserve le droit d'apporter des modifications de conception qui n'altèrent ni leurs performances ni leur aspect esthétique. La livraison des Produits dans cet état sera considérée comme conforme à la commande. L'Acheteur reconnaît qu'aucune déclaration ni garantie (autre que celle relative à la propriété) n'a été donnée ou ne s'appliquera aux Produits, hormis celles figurant dans la commande ou la confirmation de R&G. L'Acheteur confirme avoir choisi les Produits pour leur qualité marchande et leur adéquation à ses besoins spécifiques. Lorsque R&G installe les Produits ou effectue d'autres prestations, elle s'engage à faire preuve de compétence et de diligence raisonnables et à rectifier tout défaut gratuitement, sauf si la qualité de l'installation a été altérée. Il incombe à l'Acheteur de s'assurer que la garantie de la moto n'est pas affectée par l'installation des Produits. En cas de retour d'un Produit défectueux, R&G pourra, à son choix, le remplacer ou rembourser le prix d'achat. Toutefois, R&G décline toute responsabilité si les Produits ont été modifiés, utilisés ou entretenus autrement que conformément aux instructions de R&G ou du fabricant et aux bonnes pratiques d'ingénierie, ou si le défaut résulte d'un accident ou d'une négligence. Hormis les cas mentionnés ci-dessus et sous réserve que R&G n'exclue pas sa responsabilité en cas de décès ou de dommages corporels,



sa responsabilité ne saurait être engagée pour les dommages indirects ou consécutifs. Dans tous les autres cas, sa responsabilité est limitée aux montants payés par l'acheteur pour les produits, leur installation ou la prestation concernée. Ces conditions n'affectent pas les droits légaux de l'acheteur.

POLITIQUE DE RETOUR DE R&G RACING (ARTICLES NON DÉFECTUEUX)

Tout retour doit être préalablement autorisé (à défaut, le retour sera refusé). Les articles ne peuvent être retournés directement à R&G Racing que s'ils ont été achetés directement auprès de nous (le client doit le prouver si nécessaire). Dans le cas contraire, ils doivent être retournés au vendeur d'origine. Les articles doivent être en état d'être revendus, selon l'appréciation de R&G Racing. Tous les retours sont soumis à des frais de restockage et de traitement de 25 % (25 % de la valeur brute hors frais de port et d'emballage, au prix en vigueur au moment de l'achat). Les frais de transport sont à la charge du client. Aucun retour de produit discontinué n'est accepté, sauf dans les 14 jours suivant l'achat. Cette politique n'affecte pas vos droits statutaires et ne concerne pas les produits défectueux.